

## VERTRAG

### über die Einspeisung elektrischer Energie aus KWK- Anlagen ohne Leistungsmessung

zwischen

**Anlagenbetreiber**  
**Musterstr. HNR**  
**PLZ Musterort**

- nachstehend „Einspeiser“ genannt -

und

**Stadtwerke Zittau GmbH**  
**Friedensstraße 17**  
**02763 Zittau**

- nachstehend „Netzbetreiber“ genannt -

## Präambel

Zur umweltfreundlichen Erzeugung von Wärme und Strom betreibt der Einspeiser eine hocheffiziente Kraft-Wärme-Kopplungsanlage. Zur Regelung der Einspeisebedingungen auf Grundlage des Gesetzes für die Erhaltung, die Modernisierung und den Ausbau der Kraft-Wärme-Kopplung (Kraft-Wärme-Kopplungsgesetz im Folgenden „KWKG“ genannt) vereinbaren die Vertragspartner:

### 1. Art und Umfang der Einspeisung

- 1.1. Der Einspeiser ist Betreiber folgender Anlage(n) zur Erzeugung von Strom im Sinne des KWKG in 02763 Zittau, „Straße, HNR des Anlagenstandortes“ (im Folgenden „Anlage“ genannt):

Anzahl baugleicher Anlagen: \_\_\_\_\_

Hersteller: \_\_\_\_\_

Typ: \_\_\_\_\_

Elektrische Leistung: \_\_\_\_\_ kW (Summenleistung der installierten elektrischen Wirkleistung der Einzelanlagen gemäß Typenschild)

Datum der Inbetriebnahme: \_\_\_\_\_

- 1.2. Der Einspeiser verpflichtet sich, die gesamte in das Netz der allgemeinen Versorgung eingespeiste elektrische Energie an den Netzbetreiber mit einer Spannung von 400 Volt, einer Nennfrequenz von 50 Hertz und einem  $\cos \phi \geq 0,90$  induktiv zu liefern.
- 1.3. Der Netzbetreiber verpflichtet sich, die vom Einspeiser angebotene elektrische Arbeit und Leistung in sein Netz für die allgemeine Versorgung vorrangig aufzunehmen. Dies gilt unabhängig davon, in welchem Umfang es sich bei dem angebotenen Strom um KWK-Strom oder sonstigen Strom handelt.

### 2. Übergabe, Eigentumsgrenzen, Messeinrichtungen

- 2.1. Als Übergabestelle gilt der Endpunkt der Anschlussanlage des Einspeisers am Verteilungsnetz des Netzbetreibers. Endpunkt ist die Hausanschlussicherung (Anlage 1). Die an der Übergabestelle vereinbarte Einspeiseleistung für die in Ziffer 1.1 genannte Anlage in Höhe von \_\_\_\_\_ darf nur mit Zustimmung des Netzbetreibers überschritten werden.
- 2.2. Die Messung der in das Netz des Netzbetreibers eingespeisten elektrischen Energie erfolgt auf der 400-Volt-Seite (Anlage 1).
- 2.3. Die vom Einspeiser aus dem Netz des Netzbetreibers bezogene elektrische Energie wird auf der 400-Volt-Seite erfasst (Anlage 1).
- 2.4. Die Messung der von der Anlage nach Ziffer 1.1 erzeugten elektrischen Energie erfolgt auf der 400-Volt-Seite (Anlage 1).
- 2.5. Zähler, zum Zähler gehörende Zusatzgeräte und Wandler bilden zusammen mit den dazugehörigen Anschlüssen die Messeinrichtung, die den eichrechtlichen Vor-

schriften entsprechen muss. Der Messstellenbetrieb und die Messung erfolgen nach Maßgabe der §§ 21b bis 21i Energiewirtschaftsgesetz. Die Übermittlung der Messergebnisse zum Netzbetreiber erfolgt in einem einheitlichen elektronischen Format entsprechend Messzugangsverordnung.

- 2.6. Der für den Einbau der Messeinrichtung erforderliche Zählerschrank wird vom Einspeiser entsprechend den Technischen Anschlussbedingungen bauseits gestellt und bleibt im Eigentum des Einspeisers.
- 2.7. Die Messeinrichtung für die Messung der in das Netz des Netzbetreibers eingespeisten elektrischen Energie steht im Eigentum des Messstellenbetreibers. Als Messstellenbetreiber beauftragt der Einspeiser

- den Netzbetreiber,
- einen fachkundigen Dritten.

Die Messeinrichtung für die Messung der von der Anlage nach Ziffer 1.1 erzeugten elektrischen Energie steht im Eigentum des Messstellenbetreibers. Als Messstellenbetreiber beauftragt der Einspeiser

- den Netzbetreiber,
- einen fachkundigen Dritten.

- 2.8. Jeder Vertragspartner ist für Betrieb, Instandhaltung, Erneuerung und Änderung der in seinem Eigentum befindlichen Anlagen verantwortlich und trägt die damit verbundenen jeweiligen Kosten.
- 2.9. Vergütungsvoraussetzung für KWK-Anlagen mit einer installierten Leistung über 100 kW ist gemäß § 4 Abs. 1 KWKG i.V.m § 6 EEG, dass diese KWK-Anlagen mit einer technischen Einrichtung zur ferngesteuerten Reduzierung der Einspeiseleistung und zur Abrufung der jeweiligen Ist-Einspeisung ausgestattet sind.
- 2.10. Die Messeinrichtung ist mindestens einmal jährlich, möglichst am letzten Tag des Kalenderjahres, durch den Messstellenbetreiber abzulesen.
- 2.11. Die Messeinrichtung wird darüber hinaus vierteljährlich, möglichst am letzten Tag eines Quartals, durch den Anlagenbetreiber abgelesen. Im Falle fehlender Ablesewerte ist der Netzbetreiber berechtigt, die im jeweiligen Quartal eingespeiste Strommenge durch lineare Abgrenzung zu bestimmen.
- 2.12. Das Entgelt für die Nutzung der Zähl- und Messeinrichtungen nach Ziffer 2.5 für die Messung der in das Netz des Netzbetreibers eingespeisten elektrischen Energie ist im Rahmen des jeweils geschlossenen Strombezugsvertrages an den betreffenden Stromlieferanten zu entrichten und ist nicht Gegenstand dieses Vertrages.
- 2.13. Sofern die Zähl- und Messeinrichtungen nach Ziffer 2.5 für die Messung der von der Anlage nach Ziffer 1.1 erzeugten elektrischen Energie sich im Eigentum des Netzbetreibers befinden, werden die vom Netzbetreiber erbrachten Leistungen vom Einspeiser gemäß Preisblatt (Anlage 2) vergütet. Die dort in Ziffer 4 genannten Preise ändern sich zu dem Zeitpunkt und um den gleichen prozentualen Betrag, wie sich das im jeweils veröffentlichten Preisblatt „Netznutzung“ genannte Entgelt für Messstellenbetrieb und Messung für Drehstromzähler ohne Leistungsmessung ändert. Das zum Zeitpunkt des Vertragsbeginns veröffentlichte Entgelt für Messstel-

lenbetrieb beträgt 7,20 €/Jahr und für Messung 1,32 €/Jahr, jeweils zzgl. Umsatzsteuer.

- 2.14. Die Feststellung der aus der Anlage abgegebenen Nutzwärmemenge liegt im ausschließlichen Verantwortungsbereich des Einspeisers und ist nicht Gegenstand des hier vorliegenden Vertrages.

### **3. Einspeisevergütung**

Die Vergütung des Stroms, der ausschließlich in oben bezeichneter Anlage erzeugt und gemäß Ziffer 2 dieses Vertrages an der Übergabestelle eingespeist und übergeben wird, erfolgt auf Basis der Preisregelung im Sinne des § 4 Abs. 3 KWKG. Danach setzt sich die Vergütung für die vom Einspeiser in das Netz des Netzbetreibers eingespeiste elektrische Energie zusammen aus:

- der Vergütung für die eingespeiste Arbeit (Ziffer 3.1)
- dem vermiedenen Netzentgelt (Ziffer 3.2)
- dem Zuschlag nach dem KWKG (KWK-Zuschlag, Ziffer 3.3)

Für KWK-Strom im Sinne des § 4 Abs. 3a, der nicht in das Netz des Netzbetreibers eingespeist wird, ist nur der KWK-Zuschlag (Ziffer 3.3) zu vergüten.

### **4. Vergütung der eingespeisten Arbeit**

- 4.1. Der Netzbetreiber vergütet dem Einspeiser für den gesamten eingespeisten Strom, unabhängig davon, ob es sich um KWK-Strom oder um sonstigen Strom handelt, einen Arbeitspreis. Die Höhe der Vergütung der eingespeisten Arbeit bemisst sich nach dem üblichen Preis für dezentral eingespeisten Strom.
- 4.2. Als üblicher Preis gilt der auf zwei Nachkommastellen kaufmännisch gerundete durchschnittliche Preis in Cent/kWh für Phelix Base (Tag) an der Strombörse EEX, Leipzig, im jeweils vorangegangenen Quartal.
- 4.3. Die Mitteilung des jeweils gültigen Preises erfolgt über die Abrechnung.
- 4.4. Die eingespeiste Leistung wird nicht gesondert vergütet. Die Vergütung der Leistung ist in dem in Absatz (1) genannten Preis enthalten.
- 4.5. Die eingespeiste Arbeit wird nicht vergütet, wenn die KWK-Anlage dem Bilanzkreis des Einspeisers oder eines Dritten im Sinne § 4 Abs. 2a KWKG zugeordnet ist.

### **5. Vermiedenes Netzentgelt**

- 5.1. Der Netzbetreiber vergütet dem Einspeiser für den gesamten eingespeisten Strom, unabhängig davon, ob es sich um KWK-Strom oder um sonstigen Strom handelt, das aufgrund der dezentralen Einspeisung durch die Anlage vermiedene Netzentgelt gemäß Preisblatt (Anlage 2, Ziffer 2). Maßgebend für die Berechnung ist der jeweils gültige veröffentlichte Arbeitspreis für hohe Benutzungsdauern der Umspannebene Mittel- auf Niederspannung, die durch die dezentrale Einspeisung entlastet wird.
- 5.2. Die Höhe des vermiedenen Netzentgeltes berechnet sich als Produkt aus eingespeister Arbeit und dem Arbeitspreis gemäß Absatz (1).

- 5.3. Die Höhe des vermiedenen Netzentgeltes wird bei Änderungen der für die Berechnung maßgebenden Netzentgelte im gleichen Verhältnis angepasst, ohne dass dies einer gesonderten Mitteilung an den Einspeiser bedarf.

## **6. KWK-Zuschlag**

- 6.1. Für die eingespeiste Strommenge sowie die nicht eingespeiste Nettostromerzeugung, soweit es sich um KWK-Strom handelt, vergütet der Netzbetreiber den KWK-Zuschlag gemäß § 4 Abs. 3 Satz 1 bzw. § 4 Abs. 3a KWKG.
- 6.2. Die Anlage ist folgender Anlagenkategorie zugeordnet (Anlage 4):

- 
- 6.3. Der Einspeiser trägt fortlaufend dafür Sorge, dass der KWK-Strom, für den er Zuschläge nach KWKG begehrt, auch tatsächlich zuschlagsberechtigt entsprechend den gesetzlichen Vorgaben ist. Der Einspeiser führt gegenüber dem Netzbetreiber den Nachweis darüber, dass er die gesetzlichen Voraussetzungen für die Zahlung des KWK-Zuschlages erfüllt.

- 6.4. Die Auszahlung des Zuschlages erfolgt unter dem Vorbehalt, dass alle Voraussetzungen des KWKG zur Zuschlagsbeanspruchung durch den Einspeiser vorliegen. Sollte sich nachträglich herausstellen, dass auf einen ausgezahlten Zuschlag kein gesetzlicher Anspruch bestand, steht dem Netzbetreiber ein Rückzahlungsanspruch in Höhe der ausgezahlten Zuschläge gegenüber dem Einspeiser zu.

- 6.5. Der Einspeiser ist gegenüber dem Netzbetreiber zum Ersatz aller Schäden verpflichtet, die dem Netzbetreiber dadurch entstehen, dass der Netzbetreiber auf die Zuschlagsberechtigung der vom Einspeiser mitgeteilten KWK-Strommengen vertraut hat.

- 6.6. Der Einspeiser stellt dem Netzbetreiber alle Nachweise, Unterlagen und sonstige Informationen kostenfrei zur Verfügung, welche zur Anspruchsdurchsetzung gegenüber dem Übertragungsnetzbetreiber für die finanzielle Ausgleichsregelung im Sinne des § 9 Abs. 1 KWKG erforderlich sind.

## **7. Abrechnung**

- 7.1. Die Abrechnung der Einspeisung erfolgt durch den Netzbetreiber unentgeltlich.
- 7.2. Der Einspeiser erhält vom Netzbetreiber für die Einspeisevergütungen gemäß Ziffer 3 monatliche Abschlagszahlungen.
- 7.3. Die Abschlagszahlungen sind so zu bemessen, dass die Abweichung zur Jahreschlussabrechnung möglichst gering ist.
- 7.4. Der Einspeiser wird dem Netzbetreiber jeweils nach Ablauf eines Jahres bis zum 31. März des Folgejahres eine Jahresaufstellung gemäß § 8 KWKG mit folgenden Inhalten übergeben:
- die gesamte eingespeiste Menge sowie die hierauf anteilig zuschlagsberechtigte KWK-Jahresstrommenge gemäß § 3 Abs. 4 KWKG,
  - die nicht in das Netz des Netzbetreibers eingespeiste Menge (Nettostromerzeugung gemäß § 4 Abs. 3a KWKG) sowie die hierauf anteilig zuschlagsberechtigte KWK-Jahresstrommenge gemäß § 3 Abs. 4 KWKG.

- 7.5. Der Netzbetreiber erstellt jeweils nach Ablauf eines Kalenderjahres bis zum 15. April des Folgejahres eine Jahres-Schlussabrechnung. Einspeisevergütungen nach Ziffer 3 und Preise für Leistungen des Netzbetreibers nach Ziffer 2.12 werden bei der Jahres-Schlussabrechnung saldiert.
  - 7.6. Die anteilig zuschlagsberechtigte KWK-Jahresstrommenge wird vom Einspeiser entsprechend der Berechnungsmethode berechnet, die das Bundesamt für Wirtschaft und Ausfuhrkontrolle im Rahmen der Anlagen-Zulassung für die Anlage bestätigt hat. Für die Übergangszeit, bis zu der eine entsprechende Anlagen-Zulassung vorliegt, genügt eine unter Berücksichtigung der Vorgaben des KWKG sowie des AGFW-Arbeitsblattes FW 308 sachgerechte Schätzung der KWK-Strommenge.
  - 7.7. Abrechnungszeitraum ist das Kalenderjahr.
  - 7.8. Soweit in diesem Vertrag nichts Abweichendes bestimmt ist, gelten die Regelungen der jeweiligen Umsetzungshilfe zum KWKG ([www.bdew.de](http://www.bdew.de)).
  - 7.9. Mit der Zahlung der Vergütung gemäß Ziffer 3.1 und Ziffer 3.2 sowie zusätzlich des Zuschlages gemäß Ziffer 3.3 für den KWK-Strom im Sinne des § 3 Abs. 4 KWKG sind alle Vergütungsansprüche des Einspeisers durch den Netzbetreiber abgegolten; weitergehende Ansprüche bestehen nicht.
  - 7.10. Auf die Vergütung des einspeisten Stromes nach Ziffer 3 wird die Umsatzsteuer in der jeweiligen gesetzlichen Höhe zusätzlich vergütet, wenn der Einspeiser dem Netzbetreiber schriftlich erklärt, dass er als Unternehmer umsatzsteuerpflichtig ist (Anlage 3).
  - 7.11. Die Abrechnung der vom Einspeiser aus dem Netz des Netzbetreibers bezogenen elektrischen Energie erfolgt nach einem separaten Stromlieferungsvertrag.
- 8. Allgemeine Zahlungsmodalitäten zwischen den Vertragspartnern**
- 8.1. Rechnungen und in Rechnung gestellte Abschläge sind 14 Tage nach Rechnungseingang ohne Abzug zu begleichen.
  - 8.2. Es kann nur mit unbestrittenen oder rechtskräftig festgestellten Forderungen aufgerechnet werden. Einwände gegen Rechnungen und Abschlagsberechnungen berechtigen gegenüber dem Netzbetreiber zum Zahlungsaufschub oder zur Zahlungsverweigerung nur, soweit die ernsthafte Möglichkeit eines offensichtlichen Fehlers besteht.
- 9. Betrieb und Haftung**
- 9.1. Errichtung, Betrieb, Instandhaltung und Änderungen der Anlagen des Einspeisers müssen den gesetzlichen und behördlichen Bestimmungen, den notwendigen technischen Anforderungen des Netzbetreibers (TAB), sowie den anerkannten Regeln der Technik entsprechend durchgeführt werden.
  - 9.2. Der Einspeiser verpflichtet sich, die Netzanschlussregel DIN VDE AR 4105 „Erzeugungsanlagen am Niederspannungsnetz“ einzuhalten. Der Netzbetreiber ist berechtigt, die Anlage an Ort und Stelle auf Einhaltung der genannten Netzanschlussregel zu überprüfen. Die unter Plombenschutz des Netzbetreibers stehenden Regel- und Schutzeinrichtungen sind vom Einspeiser auf seine Kosten zu beschaffen und bleiben in seinem unterhaltspflichtigen Eigentum.

- 9.3. Der Netzbetreiber ist berechtigt, ohne Einhaltung einer Kündigungsfrist die Einstellung des Parallelbetriebes zu fordern, wenn der Einspeiser die DIN VDE AR 4105 oder sonstige den Parallelbetrieb betreffende Vereinbarungen nicht einhält. Der Einspeiser ist verpflichtet, einem derartigen Verlangen nach Einstellung des Parallelbetriebes umgehend nachzukommen.
- 9.4. Der Einspeiser wird bei einer beabsichtigten Änderung an seiner Anlage gemäß Ziffer 1.1, soweit diese Auswirkungen auf den Betrieb des Netzbetreibers haben kann, diese vor Durchführung mit dem Netzbetreiber abstimmen. Hierunter fallen insbesondere, jedoch nicht ausschließlich, die Änderung der installierten Leistung der Anlage, die Auswechslung von Schutzeinrichtungen oder Änderungen an den Kompensationseinrichtungen.
- 9.5. Der Netzbetreiber verpflichtet sich, Störungen infolge unvorhergesehener Ereignisse in seinem Verteilungsnetz oder dringend notwendiger Reparaturarbeiten an demselben, die eine zeitweilige Abschaltung der Anlage des Einspeisers erforderlich machen oder diesen an der vollen Lieferung elektrischer Arbeit hindern, in möglichst kurzer Zeit zu beheben bzw. auszuführen. Der Einspeiser kann Schadenersatzansprüche wegen Ausfall der Einspeisung aus den vorgenannten Ursachen nicht geltend machen.
- 9.6. Im Übrigen haftet der Netzbetreiber dem Grunde und der Höhe nach entsprechend dem § 18 NAV. Die Niederspannungsanschlussverordnung (NAV) ist diesem Vertrag als Anlage 5 beigelegt.

## **10. Vertragslaufzeit**

- 10.1. Der Vertrag tritt am \_\_\_\_\_ in Kraft und läuft auf unbestimmte Zeit.
- 10.2. Der Vertrag kann mit einer Frist von einem Monat zum Monatsende schriftlich gekündigt werden.

## **11. Sonstiges**

- 11.1. Mündliche Vereinbarungen haben keine Gültigkeit. Änderungen und Ergänzungen dieses Vertrages, einschließlich dieser Schriftformklausel, bedürfen der Schriftform.
- 11.2. Sollten einzelne Bestimmungen dieses Vertrages einschließlich seiner Anlagen und etwaigen Nachträge rechtlich unwirksam sein oder werden, so wird die Gültigkeit der übrigen Vereinbarungen hierdurch nicht berührt.
- 11.3. Soweit in diesem Vertrag nichts Abweichendes bestimmt ist, gilt die Niederspannungsanschlussverordnung (NAV, Anlage 5).
- 11.4. Mit Inkrafttreten dieses Vertrages verlieren alle früheren Verträge über die Einspeisung aus der Anlage, deren Nachträge, sowie alle zusätzlichen Vereinbarungen hierzu zwischen den Vertragspartnern ihre Gültigkeit.
- 11.5. Die im Zusammenhang mit dem Vertrag erhobenen Daten werden vom Netzbetreiber automatisiert gespeichert, verarbeitet und im Rahmen der Zweckbestimmung (z. B. Abrechnung, Rechnungsstellung, Vertragsabwicklung) unter Beachtung der gesetzlichen Vorgaben verwendet und gegebenenfalls übermittelt.
- 11.6. Anlagen zum Vertrag sind

Anlage 1: Schemaplan mit Eigentumsgrenzen, Übergabestelle zwischen Netzbetreiber und Einspeiser sowie Messeinrichtung

Anlage 2: Preisblatt

Anlage 3: Erklärung zur Umsatzsteuer / Bankverbindung

Anlage 4: Kategorien der zuschlagsberechtigten KWK-Anlagen

Anlage 5: Niederspannungsanschlussverordnung – NAV

Zittau,

---

Ort, Datum

Ort, Datum

Stadtwerke Zittau GmbH

- Netzbetreiber -

Name Einspeiser

- Einspeiser -

MUSTER

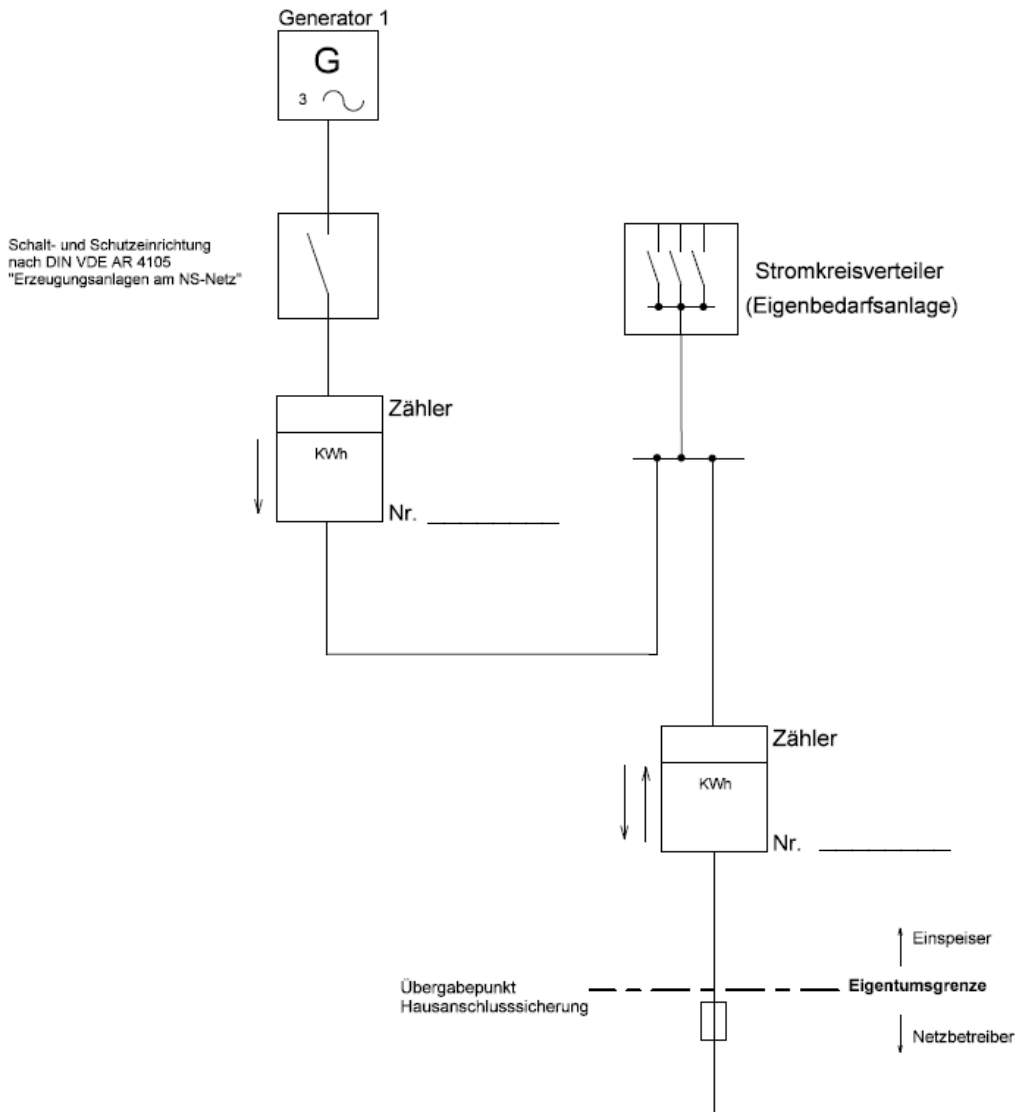


# Schemaplan

**Anlagenanschrift:**  
Oskar-Auster-Weg 1  
02763 Zittau

**Anschlussnehmer:**  
Zittauer Werkstätten e.V.  
Gerhart-Hauptmann-Str. 76  
02763 Zittau

**Einspeiser:**  
Zittauer Werkstätten e.V.  
Gerhart-Hauptmann-Str. 76  
02763 Zittau



Ort, Datum: \_\_\_\_\_ Unterschrift Einspeiser: \_\_\_\_\_

# Preisblatt

## für Einspeisungen aus KWK-Anlagen

Gültig ab 14.01.2015

Die elektrische Energie aus der Kraft-Wärme-Kopplungsanlage wird wie folgt vergütet:

### 1. Energiepreis

Arbeitspreis gemäß Ziffer 3.1 des Einspeisevertrages.

### 2. Vermiedenes Netzentgelt

Gemäß Ziffer 3.2 des Einspeisevertrages

Arbeitspreis

Ab 01.01.20XX

X,XX ct/kWh\*

### 3. KWK-Zuschlag

Höhe und Umfang des KWK-Zuschlags bemessen sich nach den Bestimmungen des KWKG und der Ziffer 3.3 des Einspeisevertrages.

### 4. Preise für Leistungen des Netzbetreibers

Im Zusammenhang mit der Einspeisung erbringt der Netzbetreiber folgende Dienstleistung:

Messstellenbetrieb  
und Messung

X,XX €/Jahr\*

X,XX €/Jahr\*

### 5. Umsatzsteuer

Die Umsatzsteuer ist in o. g. Preisen **nicht** enthalten.

Stadtwerke Zittau GmbH

Das Bundesministerium der Finanzen (BMF) legte in seinem Schreiben vom 14.03.2011 (GZ: IV D 2 - S 7124/07/10002) die Grundsätze fest, die bei der umsatzsteuerlichen Beurteilung der Eigenversorgung gemäß § 4 Abs. 3a KWKG bei KWK-Anlagen gelten. Demnach handelt es sich bei der Nutzung der Eigenversorgung umsatzsteuerlich um eine Lieferung der gesamten erzeugten KWK-Strommenge durch den Einspeiser an den Netzbetreiber (Preisbestandteile: Energiepreis, vermiedenes Netzentgelt, KWK-Zuschlag) mit anschließender Rücklieferung der selbstverbrauchten Strommenge (Preisbestandteile: Energiepreis, vermiedenes Netzentgelt) durch den Netzbetreiber an den Einspeiser.

\* Änderungen vorbehalten

## Erklärung zur Umsatzsteuer / Bankverbindung

### 1. Einspeiser:

Zittauer Werkstätten e.V.  
Gerhart-Hauptmann-Str. 76  
02763 Zittau

### 2. Umsatzsteuer

- Ich / Wir erkläre(n) hiermit, dass ich / wir als Unternehmer dem Umsatzsteuergesetz (UStG) unterliege(n) und auf die Anwendung der Kleinunternehmerregelung nach § 19 UStG verzichte(n).

**Umsatzsteueridentifikationsnummer:** \_\_\_\_\_

(nur wenn zugeteilt )

Die Besteuerung der Umsätze erfolgt nach folgenden Bestimmungen:

- Regelbesteuerung gemäß § 12 UStG (19% - Stand 01.01.2007)
- Besteuerung als land- und forstwirtschaftlicher Betrieb gemäß Sondervorschrift § 24 UStG  
(i. d. R. nur bei Biomasseanlagen)      Steuersatz in %: \_\_\_\_\_
- Ich / Wir erkläre(n) hiermit, dass ich / wir dem Umsatzsteuergesetz nicht unterliege(n) bzw. Kleinunternehmer im Sinne des § 19 UStG bin / sind. Die Umsatzsteuer wird in diesem Fall nicht abgerechnet.

### 3. Steuernummer des Einspeisers

Die Steuernummer ist immer anzugeben, unabhängig von einer Umsatzsteuerpflicht.

Steuernummer: \_\_\_\_\_

### 4. Bankverbindung des Einspeisers

Kreditinstitut: \_\_\_\_\_

IBAN: \_\_\_\_\_

BIC: \_\_\_\_\_

Verwendungszweck: \_\_\_\_\_

### 5. Gutschrift- bzw. Rechnungsanschrift

Name: \_\_\_\_\_

Straße, Hausnummer: \_\_\_\_\_

Postleitzahl, Ort: \_\_\_\_\_

Ich / Wir verpflichte(n) mich / uns, eine Änderung meiner / unserer steuerlichen Verhältnisse (z. B. Änderung der Steuernummer, Wechsel von Regelbesteuerung zu Kleinunternehmen) dem Netzbetreiber unverzüglich mitzuteilen. Eine nach den Vorschriften des Umsatzsteuergesetzes unberechtigt ausgewiesene und vom Netzbetreiber ausbezahlte Umsatzsteuer werde(n) ich / wir rückerstatten.

Ort, Datum: \_\_\_\_\_ Unterschrift: \_\_\_\_\_

## Begriffserläuterungen zur Umsatzsteuererklärung (Stand 01.01.2007)

### **Unternehmereigenschaft (§ 2 Abs. 1 UStG)**

Unternehmer im Sinne des Umsatzsteuergesetz (UStG) ist, wer eine gewerbliche Tätigkeit selbständig ausübt. Gewerblich ist jede nachhaltige Tätigkeit zur Erzielung von Einnahmen. Der Anlagenbetreiber gilt somit umsatzsteuerlich als Unternehmer.

### **Regelbesteuerung (§ 12 UStG)**

Der Unternehmer unterliegt den allgemeinen Vorschriften des UStG insbesondere bezüglich des Ausweises und der Abführung der Umsatzsteuer (Regelsteuersatz 19 %) und der Berechtigung zum Vorsteuerabzug.

### **Kleinunternehmer (§ 19 Abs. 1 UStG)**

Unternehmer mit einem Vorjahresabsatz von weniger als 17.500 Euro und einem laufenden Umsatz von voraussichtlich weniger als 50.000 Euro unterliegen grundsätzlich nicht der Besteuerung. Der Kleinunternehmer weist keine Umsatzsteuer aus und hat keine Berechtigung zum Vorsteuerabzug.

### **Option zur Regelbesteuerung (§ 19 Abs. 2 UStG)**

Der Kleinunternehmer kann freiwillig zur Regelbesteuerung (§ 12 UStG) optieren und sich so den allgemeinen Vorschriften des UStG unterwerfen. Er ist an diese Option 5 Jahre gebunden.

### **Land- und forstwirtschaftliche Betriebe (§ 24 UStG)**

Für land- und forstwirtschaftliche Betriebe gelten unabhängig von der Höhe der Jahresumsätze die Sonderregelungen des § 24 UStG (insbesondere in Bezug auf die anzuwendenden Steuersätze), sofern diese nicht zur Regelbesteuerung optieren.

Kategorie	Definition	ct/kWh
§ 5 Abs. 1 Satz 1 Nr. 1 i. V. m. § 7 Abs. 1 KWK-G 2012	<b>5.1.1a kleine KWK-Anlagen ≤ 50 kWel</b> mit fabrikneuen Hauptbestandteilen, die nach dem Inkrafttreten des Gesetzes bis zum 31.12.2020 in Dauerbetrieb genommen worden sind und keine bestehende Fernwärmeversorgung aus KWK-Anlagen verdrängen	5,41
§ 5 Abs. 1 Satz 1 Nr. 1 i. V. m. § 7 Abs. 2 KWK-G 2012	<b>5.1.1b kleine KWK-Anlagen &gt; 50 kW ≤ 2 MWel</b> mit fabrikneuen Hauptbestandteilen, die nach dem Inkrafttreten des Gesetzes bis zum 31.12.2020 in Dauerbetrieb genommen worden sind und keine bestehende Fernwärmeversorgung aus KWK-Anlagen verdrängen	
	Leistungsanteil ≤ 50 kW	5,41
	Leistungsanteil > 50 kW und ≤ 250 kW	4,00
	Leistungsanteil > 250 kW und ≤ 2 MW	2,40
§ 5 Abs. 1 Satz 1 Nr. 2 i. V. m. § 7 Abs. 1 KWK-G 2012	<b>5.1.1c Brennstoffzellen-Anlagen</b> , die ab dem Inkrafttreten des Gesetzes bis zum 31.12.2020 in Dauerbetrieb genommen worden sind	5,41
§ 5 Abs. 2 i. V. m. § 7 Abs. 4 und Abs. 7 KWK-G 2012	<b>5.2 hocheffiziente neue KWK-Anlagen &gt; 2 MWel</b> mit fabrikneuen Hauptbestandteilen, die nach dem Inkrafttreten des Gesetzes bis zum 31.12.2020 in Dauerbetrieb genommen worden sind und keine bestehende Fernwärmeversorgung aus KWK-Anlagen verdrängen	
	Leistungsanteil ≤ 50 kW	5,41
	Leistungsanteil > 50 kW und ≤ 250 kW	4,00
	Leistungsanteil > 250 kW und ≤ 2 MW	2,40
	Leistungsanteil > 2 MW	1,80
	<b>Zusätzlicher Zuschlag:</b> Gilt ab 01.01.2013 für KWK-Anlagen im Anwendungsbereich des Treibhausgas-Emissionshandelsgesetzes ( § 7 Abs. 4 Satz 3)	
	Leistungsanteil ≤ 50 kW	5,71
	Leistungsanteil > 50 kW und ≤ 250 kW	4,30
	Leistungsanteil > 250 kW und ≤ 2 MW	2,70
	Leistungsanteil > 2 MW	2,10
§ 5 Abs. 3 i. V. m. § 7 Abs. 5 Satz 1 KWK-G 2012	<b>5.3a hocheffiziente KWK-Anlagen ≤ 50 kWel</b> die modernisiert oder durch eine neue Anlage ersetzt und die ab dem Inkrafttreten des Gesetzes bis 31.12.2020 wieder in Dauerbetrieb genommen worden sind.	5,41
§ 5 Abs. 3 i. V. m. § 7 Abs. 5 Satz 2 und Abs. 7 KWK-G 2012	<b>5.3b hocheffiziente KWK-Anlagen &gt; 50 kWel</b> die modernisiert oder durch eine neue Anlage ersetzt und die ab dem Inkrafttreten des Gesetzes bis 31.12.2020 wieder in Dauerbetrieb genommen worden sind.	
	Leistungsanteil ≤ 50 kW	5,41
	Leistungsanteil > 50 kW und ≤ 250 kW	4,00
	Leistungsanteil > 250 kW und ≤ 2 MW	2,40
	Leistungsanteil > 2 MW	1,80
	<b>Zusätzlicher Zuschlag:</b> Gilt ab 01.01.2013 für KWK-Anlagen im Anwendungsbereich des Treibhausgas-Emissionshandelsgesetzes ( § 7 Abs. 4 Satz 3)	
	Leistungsanteil ≤ 50 kW	5,71
	Leistungsanteil > 50 kW und ≤ 250 kW	4,30
	Leistungsanteil > 250 kW und ≤ 2 MW	2,70
	Leistungsanteil > 2 MW	2,10
§ 5 Abs. 4 i. V. m. § 7 Abs. 6 und Abs. 7 KWK-G 2012	<b>5.4 hocheffiziente nachgerüstete KWK-Anlagen &gt; 2 MWel</b> alte oder neue Nicht-KWK-Anlagen, die durch Nachrüstung zu KWK-Anlagen werden (vgl. Abschnitt 1.2) und ab dem Inkrafttreten des Gesetzes bis zum 31.12.2020 wieder in Dauerbetrieb genommen worden sind	
	Leistungsanteil ≤ 50 kW	5,41
	Leistungsanteil > 50 kW und ≤ 250 kW	4,00
	Leistungsanteil > 250 kW und ≤ 2 MW	2,40
	Leistungsanteil > 2 MW	1,80
	<b>Zusätzlicher Zuschlag:</b> Gilt ab 01.01.2013 für KWK-Anlagen im Anwendungsbereich des Treibhausgas-Emissionshandelsgesetzes ( § 7 Abs. 4 Satz 3)	
	Leistungsanteil ≤ 50 kW	5,71
	Leistungsanteil > 50 kW und ≤ 250 kW	4,30
	Leistungsanteil > 250 kW und ≤ 2 MW	2,70
	Leistungsanteil > 2 MW	2,10
§ 5 Abs. 1 Satz 1 Nr. 1 und 2 i. V. m. § 7 Abs. 3 KWK-G 2012	<b>5.1.1p Förderung für sehr kleine KWK-Anlagen und Brennstoffzellen bis 2 kW</b> mit Inbetriebnahme ab Inkrafttreten des neuen Gesetzes Mit Antragstellung auf die Pauschalzahlung erlischt die Möglichkeit des Betreibers zur Einzelabrechnung der erzeugten Strommenge.	5,41

# Verordnung über Allgemeine Bedingungen für den Netzanschluss und dessen Nutzung für die Elektrizitätsversorgung in Niederspannung (Niederspannungsanschlussverordnung - NAV)

NAV

Ausfertigungsdatum: 01.11.2006

Vollzitat:

"Niederspannungsanschlussverordnung vom 1. November 2006 (BGBl. I S. 2477), die zuletzt durch Artikel 4 der

Verordnung vom 3. September 2010 (BGBl. I S. 1261) geändert worden ist"

**Stand:** Zuletzt geändert durch Art. 4 V v. 3.9.2010 I 1261

## Fußnote

(+++ Textnachweis ab: 8.11.2006 +++)

Die V wurde als Artikel 1 der V v. 1.11.2006 I 2477 von der Bundesregierung und dem Bundesministerium für

Wirtschaft und Technologie mit Zustimmung des Bundesrates erlassen. Sie ist gem. Art. 4 Satz 1 dieser V am

8.11.2006 in Kraft getreten.

## Inhaltsübersicht

### Teil 1

#### Allgemeine Vorschriften

§ 1 Anwendungsbereich, Begriffsbestimmungen

§ 2 Netzanschlussverhältnis

§ 3 Anschlussnutzungsverhältnis

§ 4 Inhalt des Vertrages und der Bestätigung des Netzbetreibers

### Teil 2

### Netzanschluss

§ 5 Netzanschluss

§ 6 Herstellung des Netzanschlusses

§ 7 Art des Netzanschlusses

§ 8 Betrieb des Netzanschlusses

§ 9 Kostenerstattung für die Herstellung oder Änderung des Netzanschlusses

§ 10 Transformatorenanlage

§ 11 Baukostenzuschüsse

§ 12 Grundstücksbenutzung

§ 13 Elektrische Anlage

§ 14 Inbetriebsetzung der elektrischen Anlage

§ 15 Überprüfung der elektrischen Anlage

### Teil 3

#### Anschlussnutzung

§ 16 Nutzung des Anschlusses

§ 17 Unterbrechung der Anschlussnutzung

§ 18 Haftung bei Störungen der Anschlussnutzung

### Teil 4

#### Gemeinsame Vorschriften

Abschnitt 1

Anlagenbetrieb und Rechte des Netzbetreibers

§ 19 Betrieb von elektrischen Anlagen und Verbrauchsgerten, Eigenerzeugung

§ 20 Technische Anschlussbedingungen

§ 21 Zutrittsrecht

## § 22 Mess- und Steuereinrichtungen

### Abschnitt 2

Fälligkeit, Folge von Zuwiderhandlungen, Beendigung der Rechtsverhältnisse

## § 23 Zahlung, Verzug

## § 24 Unterbrechung des Anschlusses und der Anschlussnutzung

## § 25 Kündigung des Netzanschlussverhältnisses

## § 26 Beendigung des Anschlussnutzungsverhältnisses

## § 27 Fristlose Kündigung oder Beendigung

## Teil 5

### Schlussbestimmungen

## § 28 Gerichtsstand

## § 29 Übergangsregelung

## Teil 1

## Allgemeine Vorschriften

### § 1 Anwendungsbereich, Begriffsbestimmungen

(1) Diese Verordnung regelt die Allgemeinen Bedingungen, zu denen Netzbetreiber nach § 18 Abs. 1 des Energiewirtschaftsgesetzes jedermann an ihr Niederspannungsnetz anzuschließen und den Anschluss zur Entnahme von Elektrizität zur Verfügung zu stellen haben. Diese sind Bestandteil der Rechtsverhältnisse über den Netzanschluss an das Elektrizitätsversorgungsnetz der allgemeinen Versorgung (Netzanschluss) und die Anschlussnutzung, soweit sie sich nicht ausdrücklich allein auf eines dieser Rechtsverhältnisse beziehen. Die Verordnung gilt für alle nach dem 12. Juli 2005 abgeschlossenen Netzanschlussverhältnisse und ist auch auf alle Anschlussnutzungsverhältnisse anzuwenden, die vor ihrem Inkrafttreten entstanden sind. Sie gilt nicht für den Netzanschluss von Anlagen zur Erzeugung von Strom aus Erneuerbaren Energien und aus Grubengas.

(2) Anschlussnehmer ist jedermann im Sinne des § 18 Abs. 1 Satz 1 des Energiewirtschaftsgesetzes, in dessen Auftrag ein Grundstück oder Gebäude an das Niederspannungsnetz angeschlossen wird oder im Übrigen jeder Eigentümer oder Erbbauberechtigte eines Grundstücks oder Gebäudes, das an das Niederspannungsnetz angeschlossen ist.

(3) Anschlussnutzer ist jeder Letztverbraucher, der im Rahmen eines Anschlussnutzungsverhältnisses einen Anschluss an das Niederspannungsnetz zur Entnahme von Elektrizität nutzt.

(4) Netzbetreiber im Sinne dieser Verordnung ist der Betreiber eines Elektrizitätsversorgungsnetzes der allgemeinen Versorgung im Sinne des § 18 Abs. 1 Satz 1 des Energiewirtschaftsgesetzes.

### § 2 Netzanschlussverhältnis

(1) Das Netzanschlussverhältnis umfasst den Anschluss der elektrischen Anlage über den Netzanschluss und dessen weiteren Betrieb. Es besteht zwischen dem Anschlussnehmer und dem Netzbetreiber.

(2) Das Netzanschlussverhältnis entsteht durch Vertrag erstmalig mit dem Anschlussnehmer, der die Herstellung des Netzanschlusses in Auftrag gibt. Bei Herstellung eines Netzanschlusses ist der Netzanschlussvertrag schriftlich abzuschließen.

(3) Anschlussnehmer, die nicht Grundstückseigentümer oder Erbbauberechtigte sind, haben die schriftliche Zustimmung des Grundstückseigentümers zur Herstellung und Änderung des Netzanschlusses unter Anerkennung der für den Anschlussnehmer und ihn damit verbundenen Verpflichtungen beizubringen.

(4) Bei angeschlossenen Grundstücken oder Gebäuden entsteht das Netzanschlussverhältnis mit dem Eigentumserwerb an der Kundenanlage zwischen dem jeweiligen Eigentümer und dem Netzbetreiber, sofern der bisherige Eigentümer der Anschlussnehmer gewesen ist. Zu diesem Zeitpunkt erlischt das Netzanschlussverhältnis mit dem bisherigen Anschlussnehmer, sofern dieser Eigentümer der Kundenanlage gewesen ist; hinsichtlich bis dahin begründeter Zahlungsansprüche und Verbindlichkeiten bleibt der bisherige Anschlussnehmer berechtigt und verpflichtet. Den Eigentumsübergang und die Person des neuen Anschlussnehmers hat der bisherige

Anschlussnehmer dem Netzbetreiber unverzüglich in Textform anzuzeigen. Der bisherige Anschlussnehmer hat dem neuen Anschlussnehmer die Angaben nach § 4 Abs. 1 Nr. 4 zu übermitteln.

(5) Der Netzbetreiber hat dem neuen Anschlussnehmer den Vertragsschluss oder die Anzeige nach Absatz 4 Satz 3 unverzüglich in Textform zu bestätigen. Im Vertrag nach Absatz 2 oder in der Bestätigung nach Satz 1 ist auf

die Allgemeinen Bedingungen einschließlich der ergänzenden Bedingungen des Netzbetreibers hinzuweisen.

### **§ 3 Anschlussnutzungsverhältnis**

(1) Inhalt der Anschlussnutzung ist das Recht zur Nutzung des Netzanschlusses zur Entnahme von Elektrizität. Die Anschlussnutzung umfasst weder die Belieferung des Anschlussnutzers mit Elektrizität noch den Zugang zu den Elektrizitätsversorgungsnetzen im Sinne des § 20 des Energiewirtschaftsgesetzes. Das Anschlussnutzungsverhältnis besteht zwischen dem jeweiligen Anschlussnutzer und dem Netzbetreiber.

(2) Das Anschlussnutzungsverhältnis kommt dadurch zustande, dass über den Netzanschluss Elektrizität aus dem Verteilernetz entnommen wird, wenn

1. der Anschlussnutzer spätestens im Zeitpunkt der erstmaligen Entnahme einen Vertrag über den Bezug von Elektrizität abgeschlossen hat oder die Voraussetzungen einer Ersatzversorgung nach § 38 des Energiewirtschaftsgesetzes vorliegen und

2. dem Anschlussnutzer oder dessen Lieferanten ein Recht auf Netzzugang nach § 20 des Energiewirtschaftsgesetzes zusteht.

Bei Kenntnis über den Wegfall der Voraussetzungen nach Satz 1 Nr. 2 ist der Netzbetreiber verpflichtet, den Anschlussnutzer und den Grundversorger hierüber unverzüglich in Textform zu unterrichten und den Anschlussnutzer auf die Grundversorgung nach § 36 des Energiewirtschaftsgesetzes und die Ersatzversorgung nach § 38 des Energiewirtschaftsgesetzes hinzuweisen.

(3) Der Anschlussnutzer ist verpflichtet, dem Netzbetreiber die Aufnahme der Nutzung des Netzanschlusses zur Entnahme von Elektrizität unverzüglich mitzuteilen. Der Netzbetreiber hat dem Anschlussnutzer die Mitteilung unverzüglich in Textform zu bestätigen. In der Bestätigung ist auf die Allgemeinen Bedingungen einschließlich der ergänzenden Bedingungen des Netzbetreibers und auf die Haftung des Netzbetreibers nach § 18 hinzuweisen.



#### **§ 4 Inhalt des Vertrages und der Bestätigung des Netzbetreibers**

(1) Der Netzanschlussvertrag und die Bestätigung des Netzbetreibers in Textform nach § 2 Abs. 5 Satz 1 und § 3 Abs. 3 Satz 2 sollen eine zusammenhängende Aufstellung aller für den Vertragsschluss nach § 2 Abs. 2 oder die Anschlussnutzung nach § 3 notwendigen Angaben enthalten, insbesondere

1. Angaben zum Anschlussnehmer oder -nutzer (Firma, Registergericht, Registernummer, Familienname, Vorname, Geburtstag, Adresse, Kundennummer),
2. Anlagenadresse und Bezeichnung des Zählers oder des Aufstellungsorts des Zählers,
3. Angaben zum Netzbetreiber (Firma, Registergericht, Registernummer und Adresse) und
4. gegenüber dem Anschlussnehmer auch die am Ende des Netzanschlusses vorzuhaltende Leistung.

Soweit die Angaben nach Satz 1 Nr. 1 nicht vorliegen, ist der Anschlussnehmer oder -nutzer verpflichtet, diese dem Netzbetreiber auf Anforderung mitzuteilen.

(2) Der Netzbetreiber ist verpflichtet, jedem Neukunden bei Entstehen des Netzanschlussverhältnisses oder des Anschlussnutzungsverhältnisses und auf Verlangen den übrigen Kunden die Allgemeinen Bedingungen unentgeltlich auszuhändigen. Er hat die Allgemeinen Bedingungen auf seiner Internetseite zu veröffentlichen.

(3) Änderungen der ergänzenden Bedingungen, zu denen auch die Technischen Anschlussbedingungen nach § 20 gehören, und Kostenerstattungsregelungen des Netzbetreibers werden jeweils zum Monatsbeginn erst nach öffentlicher Bekanntgabe und im Falle der Technischen Anschlussbedingungen erst nach zusätzlicher Mitteilung an die Regulierungsbehörde wirksam. Der Netzbetreiber ist verpflichtet, die Änderungen am Tage der öffentlichen Bekanntgabe auf seiner Internetseite zu veröffentlichen.

## Teil 2

### Netzanschluss

#### § 5 Netzanschluss

Der Netzanschluss verbindet das Elektrizitätsversorgungsnetz der allgemeinen Versorgung mit der elektrischen Anlage des Anschlussnehmers. Er beginnt an der Abzweigstelle des Niederspannungsnetzes und endet mit der Hausanschlussicherung, es sei denn, dass eine abweichende Vereinbarung getroffen wird; in jedem Fall sind auf die Hausanschlussicherung die Bestimmungen über den Netzanschluss anzuwenden.

#### § 6 Herstellung des Netzanschlusses

(1) Netzanschlüsse werden durch den Netzbetreiber hergestellt. Die Herstellung des Netzanschlusses soll vom Anschlussnehmer schriftlich in Auftrag gegeben werden; auf Verlangen des Netzbetreibers ist ein von diesem zur Verfügung gestellter Vordruck zu verwenden. Der Netzbetreiber hat dem Anschlussnehmer den voraussichtlichen Zeitbedarf für die Herstellung des Netzanschlusses mitzuteilen.

(2) Art, Zahl und Lage der Netzanschlüsse werden nach Beteiligung des Anschlussnehmers und unter Wahrung seiner berechtigten Interessen vom Netzbetreiber nach den anerkannten Regeln der Technik bestimmt. Das Interesse des Anschlussnehmers an einer kostengünstigen Errichtung der Netzanschlüsse ist dabei besonders zu berücksichtigen.

(3) Auf Wunsch des Anschlussnehmers hat der Netzbetreiber die Errichter weiterer Anschlussleitungen sowie der Telekommunikationslinien im Sinne des § 3 Nr. 26 des Telekommunikationsgesetzes im Hinblick auf eine gemeinsame Verlegung der verschiedenen Gewerke zu beteiligen. Er führt die Herstellung oder Änderungen des Netzanschlusses entweder selbst oder mittels Nachunternehmer durch. Wünsche des Anschlussnehmers beider Auswahl des durchführenden Nachunternehmers sind vom Netzbetreiber angemessen zu berücksichtigen. Der Anschlussnehmer ist berechtigt, die für die Herstellung des Netzanschlusses erforderlichen Erdarbeiten auf seinem Grundstück im Rahmen des technisch Möglichen und nach den Vorgaben des Netzbetreibers durchzuführen oder durchführen zu lassen.

Der Anschlussnehmer hat die baulichen Voraussetzungen für die sichere Errichtung des Netzanschlusses zu schaffen; für den Hausanschlusskasten oder die Hauptverteiler ist ein nach den anerkannten Regeln der Technik geeigneter Platz zur Verfügung zu stellen; die Einhaltung der anerkannten Regeln der Technik wird insbesondere vermutet, wenn die Anforderungen der DIN 18012 (Ausgabe: November 2000\*) eingehalten sind.

\*) Amtlicher Hinweis: Zu beziehen beim Beuth Verlag GmbH, Berlin.

#### § 7 Art des Netzanschlusses

Die Spannung beträgt am Ende des Netzanschlusses bei Drehstrom etwa 400 oder 230 Volt und bei Wechselstrom etwa 230 Volt. Die Frequenz beträgt etwa 50 Hertz. Welche Stromart und Spannung für das Vertragsverhältnis maßgebend sein sollen, ergibt sich daraus, an welche Stromart und Spannung die Anlage des Anschlussnehmers angeschlossen ist oder angeschlossen werden soll. Bei der Wahl der Stromart sind die Belange des Anschlussnehmers im Rahmen der jeweiligen technischen Möglichkeiten angemessen zu berücksichtigen.

#### § 8 Betrieb des Netzanschlusses

(1) Netzanschlüsse gehören zu den Betriebsanlagen des Netzbetreibers. Er hat sicherzustellen, dass sie in seinem Eigentum stehen oder ihm zur wirtschaftlichen Nutzung überlassen werden; soweit erforderlich, ist der Anschlussnehmer insoweit zur Mitwirkung verpflichtet. Netzanschlüsse werden ausschließlich von dem Netzbetreiber unterhalten, erneuert, geändert, abgetrennt und beseitigt. Sie müssen zugänglich und vor Beschädigungen geschützt sein. Der Anschlussnehmer darf keine Einwirkungen auf den Netzanschluss vornehmen oder vornehmen lassen.

(2) Jede Beschädigung des Netzanschlusses, insbesondere ein Schaden an der Hausanschlussicherung oder das Fehlen von Plomben, ist dem Netzbetreiber unverzüglich mitzuteilen.

(3) Änderungen des Netzanschlusses werden nach Anhörung des Anschlussnehmers und unter Wahrung seiner berechtigten Interessen vom Netzbetreiber bestimmt.

## § 9 Kostenerstattung für die Herstellung oder Änderung des Netzanschlusses

(1) Der Netzbetreiber ist berechtigt, vom Anschlussnehmer die Erstattung der bei wirtschaftlich effizienter Betriebsführung notwendigen Kosten für

1. die Herstellung des Netzanschlusses,
2. die Änderungen des Netzanschlusses, die durch eine Änderung oder Erweiterung der Kundenanlage erforderlich oder aus anderen Gründen vom Anschlussnehmer veranlasst werden,

zu verlangen. Die Kosten können auf der Grundlage der durchschnittlich für vergleichbare Fälle entstehenden Kosten pauschal berechnet werden. Im Falle einer pauschalierten Kostenberechnung sind Eigenleistungen des Anschlussnehmers angemessen zu berücksichtigen. Die Netzanschlusskosten sind so darzustellen, dass der Anschlussnehmer die Anwendung des pauschalierten Berechnungsverfahrens einfach nachvollziehen kann; wesentliche Berechnungsbestandteile sind auszuweisen.

(2) Der Netzbetreiber ist berechtigt, für die Herstellung oder Änderungen des Netzanschlusses Vorauszahlung zu verlangen, wenn nach den Umständen des Einzelfalles Grund zu der Annahme besteht, dass der Anschlussnehmer seinen Zahlungsverpflichtungen nicht oder nicht rechtzeitig nachkommt. Werden von einem Anschlussnehmer mehrere Netzanschlüsse beauftragt, ist der Netzbetreiber berechtigt, angemessene Abschlagszahlungen zu verlangen.

(3) Kommen innerhalb von zehn Jahren nach Herstellung des Netzanschlusses weitere Anschlüsse hinzu und wird der Netzanschluss dadurch teilweise zum Bestandteil des Verteilernetzes, so hat der Netzbetreiber die Kosten neu aufzuteilen und dem Anschlussnehmer einen zu viel gezahlten Betrag zu erstatten.

## § 10 Transformatoranlage

(1) Muss zum Netzanschluss eines Grundstücks eine besondere Transformatoranlage aufgestellt werden, so kann der Netzbetreiber verlangen, dass der Anschlussnehmer einen geeigneten Raum oder Platz unentgelt-

lich für die Dauer des Netzanschlussverhältnisses zur Verfügung stellt. Der Netzbetreiber darf die Transformatoranlage auch für andere Zwecke benutzen, soweit dies für den Anschlussnehmer zumutbar ist.

(2) Wird der Netzanschlussverhältnis für das Grundstück beendet, so hat der Anschlussnehmer die Transformatoranlage noch drei Jahre unentgeltlich zu dulden, es sei denn, dass ihm dies nicht zugemutet werden kann.

(3) Der Anschlussnehmer kann die Verlegung der Einrichtungen an eine andere geeignete Stelle verlangen, wenn ihm ihr Verbleiben an der bisherigen Stelle nicht mehr zugemutet werden kann. Die Kosten der Verlegung hat der Netzbetreiber zu tragen; dies gilt nicht, soweit die Anlage ausschließlich dem Netzanschluss des Grundstücks dient.

## § 11 Baukostenzuschüsse

(1) Der Netzbetreiber kann von dem Anschlussnehmer einen angemessenen Baukostenzuschuss zur teilweisen Deckung der bei wirtschaftlich effizienter Betriebsführung notwendigen Kosten für die Erstellung oder Verstärkung der örtlichen Verteileranlagen des Niederspannungsnetzes einschließlich Transformatorstationen verlangen, soweit sich diese Anlagen ganz oder teilweise dem Versorgungsbereich zuordnen lassen, in dem der Anschluss erfolgt. Baukostenzuschüsse dürfen höchstens 50 vom Hundert dieser Kosten abdecken.

(2) Der von dem Anschlussnehmer als Baukostenzuschuss zu übernehmende Kostenanteil bemisst sich nach dem Verhältnis, in dem die an seinem Netzanschluss vorzuhaltende Leistung zu der Summe der Leistungen steht, die in den im betreffenden Versorgungsbereich erstellten Verteileranlagen oder auf Grund der Verstärkung insgesamt vorgehalten werden können. Der Durchmischung der jeweiligen Leistungsanforderungen ist Rechnung zu tragen. Der Baukostenzuschuss kann auf der Grundlage der durchschnittlich für vergleichbare Fälle entstehenden Kosten pauschal berechnet werden.

(3) Ein Baukostenzuschuss darf nur für den Teil der Leistungsanforderung erhoben werden, der eine Leistungsanforderung von 30 Kilowatt übersteigt.

(4) Der Netzbetreiber ist berechtigt, von dem Anschlussnehmer einen weiteren Baukostenzuschuss zu verlangen, wenn der Anschlussnehmer seine Leistungsanforderung erheblich über das der ursprünglichen Berechnung zugrunde liegende Maß hinaus erhöht. Der Baukostenzuschuss ist nach den Absätzen 1 und 2 zu bemessen.

(5) Der Baukostenzuschuss und die in § 9 geregelten Netzanschlusskosten sind getrennt zu errechnen und dem Anschlussnehmer aufgliedert auszuweisen.

(6) § 9 Abs. 2 gilt entsprechend.

## § 12 Grundstücksbenutzung

(1) Anschlussnehmer, die Grundstückseigentümer sind, haben für Zwecke der örtlichen Versorgung (Niederspannungs- und Mittelspannungsnetz) das Anbringen und Verlegen von Leitungen zur Zu- und Fortleitung von Elektrizität über ihre im Gebiet des Elektrizitätsversorgungsnetzes der allgemeinen Versorgung liegenden Grundstücke, ferner das Anbringen von Leitungsträgern und sonstigen Einrichtungen sowie erforderliche Schutzmaßnahmen unentgeltlich zuzulassen. Diese Pflicht betrifft nur Grundstücke,

1. die an das Elektrizitätsversorgungsnetz angeschlossen sind,
2. die vom Eigentümer in wirtschaftlichem Zusammenhang mit einem an das Netz angeschlossenen Grundstück genutzt werden oder
3. für die die Möglichkeit des Netzanschlusses sonst wirtschaftlich vorteilhaft ist.

Sie besteht nicht, wenn die Inanspruchnahme der Grundstücke den Eigentümer mehr als notwendig oder in unzumutbarer Weise belasten würde; insbesondere ist die Inanspruchnahme des Grundstücks zwecks Anschlusses eines anderen Grundstücks an das Elektrizitätsversorgungsnetz grundsätzlich verwehrt, wenn der Anschluss über das eigene Grundstück des anderen Anschlussnehmers möglich und dem Netzbetreiber zumutbar ist.

(2) Der Anschlussnehmer ist rechtzeitig über Art und Umfang der beabsichtigten Inanspruchnahme des Grundstücks zu benachrichtigen.

(3) Der Grundstückseigentümer kann die Verlegung der Einrichtungen verlangen, wenn sie an der bisherigen Stelle für ihn nicht mehr zumutbar sind. Die Kosten der Verlegung hat der Netzbetreiber zu tragen; dies gilt nicht, soweit die Einrichtungen ausschließlich dem Anschluss des Grundstücks dienen.

(4) Wird die Anschlussnutzung eingestellt, so hat der Eigentümer die auf seinen Grundstücken befindlichen Einrichtungen noch drei Jahre unentgeltlich zu dulden, es sei denn, dass ihm dies nicht zugemutet werden kann.

(5) Die Absätze 1 bis 4 gelten nicht für öffentliche Verkehrswege und Verkehrsflächen sowie für Grundstücke, die durch Planfeststellung für den Bau von öffentlichen Verkehrswegen und Verkehrsflächen bestimmt sind.

## § 13 Elektrische Anlage

(1) Für die ordnungsgemäße Errichtung, Erweiterung, Änderung und Instandhaltung der elektrischen Anlage hinter der Hausanschlussicherung (Anlage) ist der Anschlussnehmer gegenüber dem Netzbetreiber verantwortlich. Satz 1 gilt nicht für die Messeinrichtungen, die nicht im Eigentum des Anschlussnehmers stehen. Hat der Anschlussnehmer die Anlage ganz oder teilweise einem Dritten vermietet oder sonst zur Benutzung überlassen, so bleibt er verantwortlich.

(2) Unzulässige Rückwirkungen der Anlage sind auszuschließen. Um dies zu gewährleisten, darf die Anlage nur nach den Vorschriften dieser Verordnung, nach anderen anzuwendenden Rechtsvorschriften und behördlichen Bestimmungen sowie nach den allgemein anerkannten Regeln der Technik errichtet, erweitert, geändert und instand gehalten werden. In Bezug auf die allgemein anerkannten Regeln der Technik gilt § 49 Abs. 2 Nr. 1 des Energiewirtschaftsgesetzes entsprechend. Die Arbeiten dürfen außer durch den Netzbetreiber nur durch ein in ein Installateurverzeichnis eines Netzbetreibers eingetragenes Installationsunternehmen durchgeführt werden; im Interesse des Anschlussnehmers darf der Netzbetreiber eine Eintragung in das Installateurverzeichnis nur von dem Nachweis einer ausreichenden fachlichen Qualifikation für die Durchführung der jeweiligen Arbeiten abhängig machen. Mit Ausnahme des Abschnitts zwischen Hausanschlussicherung und Messeinrichtung einschließlich der Messein-

richtung gilt Satz 4 nicht für Instandhaltungsarbeiten. Es dürfen nur Materialien und Geräte verwendet werden, die entsprechend § 49 des Energiewirtschaftsgesetzes unter Beachtung der allgemein anerkannten Regeln der Technik hergestellt wurden. Die Einhaltung der Voraussetzungen des Satzes 6 wird vermutet, wenn die vorgeschriebene CE-Kennzeichnung vorhanden ist. Sofern die CE-Kennzeichnung nicht vorgeschrieben ist, wird dies auch vermutet, wenn die Materialien oder Geräte das Zeichen einer akkreditierten Stelle tragen, insbesondere das VDE-Zeichen oder das GS-Zeichen. Materialien und Geräte, die in einem anderen Mitgliedstaat der Europäischen Union oder der Türkei oder einem Mitgliedstaat der Europäischen Freihandelsassoziation, der Vertragspartei des Abkommens über den Europäischen Wirtschaftsraum ist, rechtmäßig hergestellt oder in den Verkehr gebracht worden sind und die den technischen Spezifikationen der Zeichen im Sinne des Satzes 8 nicht entsprechen, werden einschließlich der von den vorgenannten Staaten durchgeführten Prüfungen und Überwachungen als gleichwertig behandelt, wenn mit ihnen das geforderte Schutzniveau gleichermaßen dauerhaft erreicht wird. Der Netzbetreiber ist berechtigt, die Ausführung der Arbeiten zu überwachen.

(3) Anlagenteile, in denen nicht gemessene elektrische Energie fließt, können vom Netzbetreiber plombiert werden. Die dafür erforderliche Ausstattung der Anlage ist nach den Angaben des Netzbetreibers vom Anschlussnehmer zu veranlassen.

(4) In den Leitungen zwischen dem Ende des Hausanschlusses und dem Zähler darf der Spannungsfall unter Zugrundelegung der Nennstromstärke der vorgeschalteten Sicherung nicht mehr als 0,5 vom Hundert betragen.

#### **§ 14 Inbetriebsetzung der elektrischen Anlage**

(1) Der Netzbetreiber oder dessen Beauftragter hat die Anlage über den Netzanschluss an das Verteilernetz anzuschließen und den Netzanschluss in Betrieb zu nehmen. Die Anlage hinter dem Netzanschluss bis zu der in den Technischen Anschlussbedingungen definierten Trennvorrichtung für die Inbetriebsetzung der nachfolgenden Anlage, anderenfalls bis zu den Haupt- oder Verteilungssicherungen, darf nur durch den Netzbetreiber oder mit seiner Zustimmung durch das Installationsunternehmen (§ 13 Abs. 2 Satz 2) in Betrieb genommen werden. Die Anlage hinter dieser

Trennvorrichtung darf nur durch das Installationsunternehmen in Betrieb gesetzt werden.

(2) Jede Inbetriebsetzung, die nach Maßgabe des Absatzes 1 Satz 1 und 2 von dem Netzbetreiber vorgenommen werden soll, ist bei ihm von dem Unternehmen, das nach § 13 Abs. 2 die Arbeiten an der Anlage ausgeführt hat, in Auftrag zu geben. Auf Verlangen des Netzbetreibers ist ein von diesem zur Verfügung gestellter Vordruck zu verwenden.

(3) Der Netzbetreiber kann für die Inbetriebsetzung vom Anschlussnehmer Kostenerstattung verlangen; die Kosten können auf der Grundlage der durchschnittlich für vergleichbare Fälle entstehenden Kosten pauschal berechnet werden. Die Kosten sind so darzustellen, dass der Anschlussnehmer die Anwendung des pauschalierten Berechnungsverfahrens einfach nachvollziehen kann.

#### **§ 15 Überprüfung der elektrischen Anlage**

(1) Der Netzbetreiber ist berechtigt, die Anlage vor und, um unzulässige Rückwirkungen auf Einrichtungen des Netzbetreibers oder Dritter auszuschließen, auch nach ihrer Inbetriebsetzung zu überprüfen. Er hat den Anschlussnehmer auf erkannte Sicherheitsmängel aufmerksam zu machen und kann deren Beseitigung verlangen.

(2) Werden Mängel festgestellt, welche die Sicherheit gefährden oder erhebliche Störungen erwarten lassen, so ist der Netzbetreiber berechtigt, den Anschluss zu verweigern oder die Anschlussnutzung zu unterbrechen; bei Gefahr für Leib oder Leben ist er hierzu verpflichtet.

(3) Durch Vornahme oder Unterlassung der Überprüfung der Anlage sowie durch deren Anschluss an das Verteilernetz übernimmt der Netzbetreiber keine Haftung für die Mangelfreiheit der Anlage. Dies gilt nicht, wenn er bei einer Überprüfung Mängel festgestellt hat, die eine Gefahr für Leib oder Leben darstellen.

### **Teil 3**

## **Anschlussnutzung**



## § 16 Nutzung des Anschlusses

(1) Der Netzbetreiber ist bei Bestehen eines Anschlussnutzungsverhältnisses verpflichtet, dem Anschlussnutzer in dem im Netzanschlussverhältnis vorgesehenen Umfang die Nutzung des Netzanschlusses jederzeit zu ermöglichen. Dies gilt nicht, soweit und solange der Netzbetreiber hieran durch höhere Gewalt oder sonstige Umstände, deren Beseitigung ihm im Sinne des § 18 Abs. 1 Satz 2 des Energiewirtschaftsgesetzes aus wirtschaftlichen Gründen nicht zugemutet werden kann, gehindert ist.

(2) Die Anschlussnutzung hat zur Voraussetzung, dass der Gebrauch der Elektrizität mit einem Verschiebungsfaktor zwischen  $\cos \Phi = 0,9$  kapazitiv und  $0,9$  induktiv erfolgt. Anderenfalls kann der Netzbetreiber den Einbau ausreichender Kompensationseinrichtungen verlangen.

(3) Der Netzbetreiber hat Spannung und Frequenz möglichst gleichbleibend zu halten. Allgemein übliche Verbrauchsgeräte und Stromerzeugungsanlagen müssen einwandfrei betrieben werden können. Stellt der Anschlussnutzer Anforderungen an die Stromqualität, die über die Verpflichtungen nach den Sätzen 1 und 2 hinausgehen, so obliegt es ihm selbst, innerhalb seines Bereichs Vorkehrungen zum störungsfreien Betrieb seiner Geräte und Anlagen zu treffen.

(4) Zwischen Anschlussnutzer und Netzbetreiber gelten die §§ 7, 8, 12 und 13 Abs. 1 und 2, § 14 Abs. 1 Satz 1, Abs. 2 und 3 sowie § 15 entsprechend.

## § 17 Unterbrechung der Anschlussnutzung

(1) Die Anschlussnutzung kann unterbrochen werden, soweit dies zur Vornahme betriebsnotwendiger Arbeiten oder zur Vermeidung eines drohenden Netzzusammenbruchs erforderlich ist. Der Netzbetreiber hat jede Unterbrechung oder Unregelmäßigkeit unverzüglich zu beheben. Eine notwendige Unterbrechung wegen eines vom Anschlussnutzer veranlassten Austauschs der Messeinrichtung durch einen Dritten nach § 21b des Energiewirtschaftsgesetzes hat der Netzbetreiber nicht zu vertreten.

(2) Der Netzbetreiber hat die Anschlussnutzer bei einer beabsichtigten Unterbrechung der Anschlussnutzung rechtzeitig in geeigneter Weise zu unterrichten. Bei kurzen Unterbrechungen ist er zur Unterrichtung nur gegenüber Anschlussnutzern verpflichtet, die zur Vermeidung von Schä-

den auf eine ununterbrochene Stromzufuhr angewiesen sind und dies dem Netzbetreiber unter Angabe von Gründen schriftlich mitgeteilt haben. Die Pflicht zur Benachrichtigung entfällt, wenn die Unterrichtung

1. nach den Umständen nicht rechtzeitig möglich ist und der Netzbetreiber dies nicht zu vertreten hat oder
2. die Beseitigung von bereits eingetretenen Unterbrechungen verzögern würde.

In den Fällen des Satzes 3 ist der Netzbetreiber verpflichtet, dem Anschlussnutzer auf Nachfrage nachträglich mitzuteilen, aus welchem Grund die Unterbrechung vorgenommen worden ist.

## § 18 Haftung bei Störungen der Anschlussnutzung

(1) Soweit der Netzbetreiber für Schäden, die ein Anschlussnutzer durch Unterbrechung oder durch Unregelmäßigkeiten in der Anschlussnutzung erleidet, aus Vertrag, Anschlussnutzungsverhältnis oder unerlaubter Handlung haftet und dabei Verschulden des Unternehmens oder eines Erfüllungs- oder Verrichtungsgehilfen vorausgesetzt wird, wird

1. hinsichtlich eines Vermögensschadens widerleglich vermutet, dass Vorsatz oder grobe Fahrlässigkeit vorliegt,
2. hinsichtlich der Beschädigung einer Sache widerleglich vermutet, dass Vorsatz oder Fahrlässigkeit vorliegt.

Bei Vermögensschäden nach Satz 1 Nr. 1 ist die Haftung für sonstige Fahrlässigkeit ausgeschlossen.

(2) Bei weder vorsätzlich noch grob fahrlässig verursachten Sachschäden ist die Haftung des Netzbetreibers gegenüber seinen Anschlussnutzern auf jeweils 5.000 Euro begrenzt. Die Haftung für nicht vorsätzlich verursachte Sachschäden ist je Schadensereignis insgesamt begrenzt auf

1. 2,5 Millionen Euro bei bis zu 25.000 an das eigene Netz angeschlossenen Anschlussnutzern;
2. 10 Millionen Euro bei 25.001 bis 100.000 an das eigene Netz angeschlossenen Anschlussnutzern;

3. 20 Millionen Euro bei 100.001 bis 200.000 an das eigene Netz angeschlossenen Anschlussnutzern;

4. 30 Millionen Euro bei 200.001 bis einer Million an das eigene Netz angeschlossenen Anschlussnutzern;

5. 40 Millionen Euro bei mehr als einer Million an das eigene Netz angeschlossenen Anschlussnutzern.

In diese Höchstgrenzen werden auch Schäden von Anschlussnutzern in vorgelagerten Spannungsebenen einbezogen, wenn die Haftung ihnen gegenüber im Einzelfall entsprechend Satz 1 begrenzt ist.

(3) Die Absätze 1 und 2 sind auch auf Ansprüche von Anschlussnutzern anzuwenden, die diese gegen einen

dritten Netzbetreiber im Sinne des § 3 Nr. 27 des Energiewirtschaftsgesetzes aus unerlaubter Handlung geltend machen. Die Haftung dritter Netzbetreiber im Sinne des § 3 Nr. 27 des Energiewirtschaftsgesetzes ist je Schadensereignis insgesamt begrenzt auf das Dreifache des Höchstbetrages, für den sie nach Absatz 2 Satz 2 eigenen Anschlussnutzern gegenüber haften. Hat der dritte Netzbetreiber im Sinne des § 3 Nr. 27 des Energiewirtschaftsgesetzes keine eigenen an das Netz angeschlossenen Anschlussnutzer im Sinne dieser Verordnung, so ist die Haftung insgesamt auf 200 Millionen Euro begrenzt. In den Höchstbetrag nach den Sätzen 2 und 3 können auch Schadensersatzansprüche von nicht unter diese Verordnung fallenden Kunden einbezogen werden, die diese gegen das dritte Unternehmen aus unerlaubter Handlung geltend machen, wenn deren Ansprüche im Einzelfall entsprechend Absatz 2 Satz 1 begrenzt sind. Der Netzbetreiber ist verpflichtet, seinen Anschlussnutzern auf Verlangen über die mit der Schadensverursachung durch einen dritten Netzbetreiber im Sinne des § 3 Nr. 27 des Energiewirtschaftsgesetzes zusammenhängenden Tatsachen insoweit Auskunft zu geben, als sie ihm bekannt sind oder von ihm in zumutbarer Weise aufgeklärt werden können und ihre Kenntnis zur Geltendmachung des Schadensersatzes erforderlich ist.

(4) Bei grob fahrlässig verursachten Vermögensschäden ist die Haftung des Netzbetreibers, an dessen Netz der Anschlussnutzer angeschlossen ist, oder eines dritten Netzbetreibers, gegen den der Anschlussnutzer Ansprüche geltend macht, gegenüber seinen Anschlussnutzern auf jeweils 5.000

Euro sowie je Schadensereignis insgesamt auf 20 vom Hundert der in Absatz 2 Satz 2 sowie Absatz 3 Satz 2 und 3 genannten Höchstbeträge begrenzt. Absatz 2 Satz 3 sowie Absatz 3 Satz 1, 4 und 5 gelten entsprechend.

(5) Übersteigt die Summe der Einzelschäden die jeweilige Höchstgrenze, so wird der Schadensersatz in dem Verhältnis gekürzt, in dem die Summe aller Schadensersatzansprüche zur Höchstgrenze steht. Sind nach Absatz 2 Satz 3 oder nach Absatz 3 Satz 4, jeweils auch in Verbindung mit Absatz 4, Schäden von nicht unter diese Verordnung fallenden Kunden in die Höchstgrenze einbezogen worden, so sind sie auch bei der Kürzung nach Satz 1 entsprechend einzubeziehen. Bei Ansprüchen nach Absatz 3 darf die Schadensersatzquote nicht höher sein als die Quote der Kunden des dritten Netzbetreibers.

(6) Die Ersatzpflicht entfällt für Schäden unter 30 Euro, die weder vorsätzlich noch grob fahrlässig verursacht worden sind.

(7) Der geschädigte Anschlussnutzer hat den Schaden unverzüglich dem Netzbetreiber oder, wenn dieses feststeht, dem ersatzpflichtigen Unternehmen mitzuteilen.

## Teil 4

### Gemeinsame Vorschriften

#### Abschnitt 1

#### Anlagenbetrieb und Rechte des Netzbetreibers

##### § 19 Betrieb von elektrischen Anlagen und Verbrauchsgeräten, Eigenerzeugung

(1) Anlage und Verbrauchsgeräte sind vom Anschlussnehmer oder -nutzer so zu betreiben, dass Störungen anderer Anschlussnehmer oder -nutzer und störende Rückwirkungen auf Einrichtungen des Netzbetreibers oder Dritter ausgeschlossen sind.

(2) Erweiterungen und Änderungen von Anlagen sowie die Verwendung zusätzlicher Verbrauchsgeräte sind dem Netzbetreiber mitzuteilen, soweit

sich dadurch die vorzuhaltende Leistung erhöht oder mit Netzurückwirkungen zu rechnen ist. Nähere Einzelheiten über den Inhalt der Mitteilung kann der Netzbetreiber regeln.

(3) Vor der Errichtung einer Eigenanlage hat der Anschlussnehmer oder -nutzer dem Netzbetreiber Mitteilung zu machen. Der Anschlussnehmer oder -nutzer hat durch geeignete Maßnahmen sicherzustellen, dass von seiner Eigenanlage keine schädlichen Rückwirkungen in das Elektrizitätsversorgungsnetz möglich sind. Der Anschluss von Eigenanlagen ist mit dem Netzbetreiber abzustimmen. Dieser kann den Anschluss von der Einhaltung der von ihm nach § 20 festzulegenden Maßnahmen zum Schutz vor Rückspannungen abhängig machen.

## § 20 Technische Anschlussbedingungen

Der Netzbetreiber ist berechtigt, in Form von Technischen Anschlussbedingungen weitere technische Anforderungen an den Netzanschluss und andere Anlagenteile sowie an den Betrieb der Anlage einschließlich der Eigenanlage festzulegen, soweit dies aus Gründen der sicheren und störungsfreien Versorgung, insbesondere im Hinblick auf die Erfordernisse des Verteilernetzes, notwendig ist. Diese Anforderungen müssen den allgemein anerkannten Regeln der Technik entsprechen. Der Anschluss bestimmter Verbrauchsgeräte kann in den Technischen Anschlussbedingungen von der vorherigen Zustimmung des Netzbetreibers abhängig gemacht werden. Die Zustimmung darf nur verweigert werden, wenn der Anschluss eine sichere und störungsfreie Versorgung gefährden würde.

## § 21 Zutrittsrecht

Der Anschlussnehmer oder -nutzer hat nach vorheriger Benachrichtigung dem mit einem Ausweis versehenen Beauftragten des Netzbetreibers, des Messstellenbetreibers oder des Messdienstleisters den Zutritt zum Grundstück und zu seinen Räumen zu gestatten, soweit dies für die Prüfung der technischen Einrichtungen und Messeinrichtungen, zum Austausch der Messeinrichtung, auch anlässlich eines Wechsels des Messstellenbetreibers, zur Ablesung der Messeinrichtung oder zur Unterbrechung des Anschlusses und der Anschlussnutzung erforderlich ist. Die Benachrichtigung

kann durch Mitteilung an die jeweiligen Anschlussnehmer oder -nutzer oder durch Aushang an oder im jeweiligen Haus erfolgen. Im Falle der Ablesung der Messeinrichtungen muss die Benachrichtigung mindestens drei Wochen vor dem Betretungstermin erfolgen; mindestens ein Ersatztermin ist anzubieten. Eine vorherige Benachrichtigung ist in den Fällen des § 24 Abs. 1 nicht erforderlich.

## § 22 Mess- und Steuereinrichtungen

(1) Für Mess- und Steuereinrichtungen hat der Anschlussnehmer Zählerplätze nach den anerkannten Regeln der Technik unter Beachtung der technischen Anforderungen nach § 20 vorzusehen.

(2) Der Netzbetreiber bestimmt den Anbringungsort von Mess- und Steuereinrichtungen. Bei der Wahl des Aufstellungsorts ist die Möglichkeit einer Fernauslesung der Messdaten zu berücksichtigen. Soweit dies technisch machbar und wirtschaftlich zumutbar ist, sind in Gebäuden, die neu an das Energieversorgungsnetz angeschlossen oder einer größeren Renovierung im Sinne der Richtlinie 2002/91/EG des Europäischen Parlaments und des Rates vom 16. Dezember 2002 über die Gesamtenergieeffizienz von Gebäuden (ABl. EU Nr. L 1 S. 65) unterzogen werden, die baulichen Voraussetzungen für den Einbau von Messeinrichtungen zu schaffen, die dem jeweiligen Anschlussnutzer den tatsächlichen Energieverbrauch und die tatsächliche Nutzungszeit widerspiegeln. Der Netzbetreiber hat den Anschlussnehmer anzuhören und dessen berechnete Interessen zu wahren. Er ist verpflichtet, auf Verlangen des Anschlussnehmers einer Verlegung der Mess- und Steuereinrichtungen zuzustimmen, wenn dies ohne Beeinträchtigung einer einwandfreien Messung möglich ist. Der Anschlussnehmer hat die Kosten einer Verlegung der Mess- und Steuereinrichtungen nach Satz 4 zu tragen.

(3) Der Anschlussnehmer oder -nutzer hat dafür Sorge zu tragen, dass die Mess- und Steuereinrichtungen zugänglich sind. Er hat den Verlust, Beschädigungen und Störungen von Mess- und Steuereinrichtungen dem Netzbetreiber und dem Messstellenbetreiber unverzüglich mitzuteilen.

## Abschnitt 2



## Fälligkeit, Folge von Zuwiderhandlungen, Beendigung der Rechtsverhältnisse

### § 23 Zahlung, Verzug

(1) Rechnungen werden zu dem vom Netzbetreiber angegebenen Zeitpunkt, frühestens jedoch zwei Wochen nach Zugang der Zahlungsaufforderung fällig. Einwände gegen Rechnungen berechtigen gegenüber dem Netzbetreiber zum Zahlungsaufschub oder zur Zahlungsverweigerung nur, soweit die ernsthafte Möglichkeit eines offensichtlichen Fehlers besteht. § 315 des Bürgerlichen Gesetzbuchs bleibt von Satz 2 unberührt.

(2) Bei Zahlungsverzug des Anschlussnehmers oder -nutzers kann der Netzbetreiber, wenn er erneut zur Zahlung auffordert oder den Betrag durch einen Beauftragten einziehen lässt, die dadurch entstandenen Kosten für strukturell vergleichbare Fälle auch pauschal berechnen; die pauschale Berechnung muss einfach nachvollziehbar sein. Die Pauschale darf die nach dem gewöhnlichen Lauf der Dinge zu erwartenden Kosten nicht übersteigen. Auf Verlangen des Kunden ist die Berechnungsgrundlage nachzuweisen.

(3) Gegen Ansprüche des Netzbetreibers kann vom Anschlussnehmer oder -nutzer nur mit unbestrittenen oder rechtskräftig festgestellten Gegenansprüchen aufgerechnet werden.

### § 24 Unterbrechung des Anschlusses und der Anschlussnutzung

(1) Der Netzbetreiber ist berechtigt, den Netzanschluss und die Anschlussnutzung ohne vorherige Androhung zu unterbrechen, wenn der Anschlussnehmer oder -nutzer dieser Verordnung zuwiderhandelt und die Unterbrechung erforderlich ist, um

1. eine unmittelbare Gefahr für die Sicherheit von Personen oder Sachen von erheblichem Wert abzuwenden,
2. die Anschlussnutzung unter Umgehung, Beeinflussung oder vor Anbringung der Messeinrichtungen zu verhindern oder

3. zu gewährleisten, dass Störungen anderer Anschlussnehmer oder -nutzer oder störende Rückwirkungen auf Einrichtungen des Netzbetreibers oder Dritter ausgeschlossen sind.

Der Netzbetreiber ist verpflichtet, dem Anschlussnehmer oder -nutzer auf Nachfrage mitzuteilen, aus welchem Grund die Unterbrechung vorgenommen worden ist.

(2) Bei anderen Zuwiderhandlungen, insbesondere bei Nichterfüllung einer Zahlungsverpflichtung trotz Mahnung, ist der Netzbetreiber berechtigt, den Netzanschluss und die Anschlussnutzung vier Wochen nach Androhung zu unterbrechen. Dies gilt nicht, wenn die Folgen der Unterbrechung außer Verhältnis zur Schwere der Zuwiderhandlung stehen oder der Anschlussnehmer oder -nutzer darlegt, dass hinreichende Aussicht besteht, dass er seinen Verpflichtungen nachkommt.

(3) Der Netzbetreiber ist berechtigt, auf Anweisung des Lieferanten des Anschlussnutzers die Anschlussnutzung zu unterbrechen, soweit der Lieferant dem Anschlussnutzer gegenüber hierzu vertraglich berechtigt ist und der Lieferant das Vorliegen der Voraussetzungen für die Unterbrechung gegenüber dem Netzbetreiber glaubhaft versichert und den Netzbetreiber von sämtlichen Schadensersatzansprüchen freistellt, die sich aus einer unberechtigten Unterbrechung ergeben können; dabei ist auch glaubhaft zu versichern, dass dem Anschlussnutzer keine Einwendungen oder Einreden zustehen, die die Voraussetzungen der Unterbrechung der Anschlussnutzung entfallen lassen.

(4) In den Fällen des Absatzes 2 ist der Beginn der Unterbrechung des Netzanschlusses und der Anschlussnutzung dem Anschlussnutzer drei Werktage im Voraus anzukündigen. Dies gilt nicht, soweit der Lieferant zu einer entsprechenden Ankündigung verpflichtet ist.

(5) Der Netzbetreiber hat die Unterbrechung des Netzanschlusses und der Anschlussnutzung unverzüglich aufzuheben, sobald die Gründe für die Unterbrechung entfallen sind und der Anschlussnehmer oder -nutzer oder im Falle des Absatzes 3 der Lieferant oder der Anschlussnutzer die Kosten der Unterbrechung und Wiederherstellung des Anschlusses und der Anschlussnutzung ersetzt hat. Die Kosten können für strukturell vergleichbare Fälle pauschal berechnet werden; die pauschale Berechnung muss einfach nachvollziehbar sein. Die Pauschale darf die nach dem gewöhnlichen

Lauf der Dinge zu erwartenden Kosten nicht übersteigen. Auf Verlangen des Kunden ist die Berechnungsgrundlage nachzuweisen. Der Nachweis geringerer Kosten ist dem Kunden zu gestatten.

### **§ 25 Kündigung des Netzanschlussverhältnisses**

(1) Das Netzanschlussverhältnis kann mit einer Frist von einem Monat auf das Ende eines Kalendermonats gekündigt werden. Eine Kündigung durch den Netzbetreiber ist nur möglich, soweit eine Pflicht zum Netzanschluss nach § 18 Abs. 1 Satz 2 des Energiewirtschaftsgesetzes nicht besteht.

(2) Tritt an Stelle des bisherigen Netzbetreibers ein anderes Unternehmen in die sich aus dem Netzanschlussverhältnis ergebenden Rechte und Pflichten ein, so bedarf es hierfür nicht der Zustimmung des Anschlussnehmers. Der Wechsel des Netzbetreibers ist öffentlich bekannt zu machen und auf der Internetseite des Netzbetreibers zu veröffentlichen.

(3) Die Kündigung bedarf der Textform.

### **§ 26 Beendigung des Anschlussnutzungsverhältnisses**

(1) Das Anschlussnutzungsverhältnis besteht, bis der Anschlussnutzer die Anschlussnutzung einstellt. Er ist verpflichtet, dies dem Netzbetreiber unverzüglich mitzuteilen.

(2) Im Falle einer Kündigung des Netzanschlussvertrages nach § 25 oder § 27 endet das Anschlussnutzungsverhältnis mit der Beendigung des Netzanschlussvertrages.

### **§ 27 Fristlose Kündigung oder Beendigung**

Der Netzbetreiber ist in den Fällen des § 24 Abs. 1 berechtigt, das Netzanschlussverhältnis fristlos zu kündigen oder die Anschlussnutzung fristlos zu beenden, wenn die Voraussetzungen zur Unterbrechung des Netzanschlusses und der Anschlussnutzung wiederholt vorliegen. Bei wiederholten Zuwiderhandlungen nach § 24 Abs. 2 ist der Netzbetreiber zur fristlosen Kündigung berechtigt, wenn sie zwei Wochen vorher angedroht wurde; § 24 Abs. 2 Satz 2 gilt entsprechend.

## Teil 5

### Schlussbestimmungen

#### § 28 Gerichtsstand

Gerichtsstand ist der Ort des Netzanschlusses und der Anschlussnutzung.

#### § 29 Übergangsregelung

(1) Der Netzbetreiber ist verpflichtet, die Anschlussnehmer durch öffentliche Bekanntgabe und Veröffentlichung im Internet über die Möglichkeit einer Anpassung nach § 115 Abs. 1 Satz 2 des Energiewirtschaftsgesetzes zu informieren. Die Anpassung ist in Textform zu verlangen. Der Netzbetreiber kann die Anpassung gegenüber allen Anschlussnehmern auch in der in Satz 1 genannten Weise verlangen. Im Falle des Satzes 3 erfolgt die Anpassung mit Wirkung vom auf die Bekanntmachung folgenden Tag. Von der Anpassung ausgenommen ist § 4 Abs. 1.

(2) Die Frist nach § 10 Abs. 2 und nach § 12 Abs. 4 beginnt mit dem 8. November 2006. Läuft jedoch die in § 10 Abs. 6 und § 11 Abs. 2 der Verordnung über Allgemeine Bedingungen für die Elektrizitätsversorgung von Tarifkunden vom 21. Juni 1979 (BGBl. I S. 684), zuletzt geändert durch Artikel 17 des Gesetzes vom 9. Dezember 2004 (BGBl. I S. 3214), bestimmte Frist früher als die gemäß Satz 1 bestimmte Frist ab, bleibt es dabei.

(3) Wird vor dem 1. Juli 2007 ein Anschluss an eine Verteileranlage hergestellt, die vor dem 8. November 2006 errichtet oder mit deren Errichtung vor dem 8. November 2006 begonnen worden ist und ist der Anschluss ohne Verstärkung der Verteileranlage möglich, so kann der Netzbetreiber abweichend von § 11 Abs. 1 bis 3 einen Baukostenzuschuss nach Maßgabe der für die Verteileranlage bisher verwendeten Berechnungsmaßstäbe verlangen. Der nach Satz 1 berechnete Baukostenzuschuss ist auf den Wert nach § 11 Abs. 1 Satz 2 zu kürzen.