

# Netzrichtlinie

Nr. 4

## **Technische Mindestanforderungen an die Fernsteuerbarkeit von Übergabestationen im Mittelspannungsnetz**

Errichtungsgrundsätze Umspannstationen

gültig ab: 16.08.2021

Geltungsbereich:

SachsenNetze GmbH  
Friedrich-List-Platz 2  
01069 Dresden

bis 31.12.2020 DREWAG NETZ GmbH

SachsenNetze HS.HD GmbH  
Friedrich-List-Platz 2  
01069 Dresden

bis 31.12.2020 ENSO NETZ GmbH

SachsenNetze SachsenNetze HS.HD	Errichtungsgrundsätze von Umspannstationen <b>ÜBERGABESTATIONEN</b> Fernsteuerung von Übergabestationen	Norm <b>TN U 1_3_02</b>
<p style="text-align: right;">Ersatz für Ausgabe 2019-12</p> <p style="text-align: center;"><b>Inhalt</b></p> <p><b>1 Anwendungsbereich</b></p> <p><b>2 Grundlagen</b></p> <p><b>3 Begriffe und Abkürzungen</b></p> <p><b>4 Verantwortlichkeiten</b></p> <p><b>5 Systembeschreibung, Anlagenstruktur</b></p> <p><b>6 Anforderungen an die Ausrüstung der MS-Schaltanlage</b></p> <p><b>7 Fernwirkschrank</b></p> <p><b>8 Ausführung von Kabelsatz und Stecksystem</b></p> <p><b>9 Definitionen zur seriellen Datenübertragung</b></p> <p><b>10 Kommunikation zur Netzleitstelle</b></p> <p><b>11 Dokumentation</b></p> <p><b>12 Prüfungen und Inbetriebnahme</b></p> <p><b>Anhang A – Hinweise zu Material und Montage</b></p> <p><b>Änderungen</b></p> <p>gegenüber Ausgabe 2019-12:</p> <ul style="list-style-type: none"> <li>– Anwendungsbereich angepasst sowie redaktionelle Überarbeitung des Dokuments</li> <li>– Abschnitt 6, Anforderungen an den Ausbau der MS-Schaltanlage überarbeitet</li> <li>– Anhang A.1, Tabellen A.1.1 und A.1.2: Artikelnummern aktualisiert</li> <li>– Anhang A.2, Tabelle A.2.2: Bezeichnungen der Datenpunkte (Störungsmeldungen) geändert</li> <li>– Anhang A.5, Tabelle A.5.2: Bezeichnungen der Prüfpunkte (Störungsmeldungen) geändert</li> <li>– Überarbeitung der Angaben zu den Status-/Störmeldungen im gesamten Dokument</li> </ul> <p><b>Frühere Ausgaben</b></p> <p>Werknorm (WN) TN U 1.3.02:2010-09 (<i>nur ENSO</i>)          WN TN U 1.3.02:2015-11; 2016-01; 2016-11; 2019-12</p> <p><b>1 Anwendungsbereich</b></p> <p>Diese Technische Richtlinie gilt für Netz- und Übergabestationen im MS-Netz der SachsenNetze GmbH sowie der SachsenNetze HS.HD GmbH, im Folgenden als SachsenNetze bezeichnet. Sie regelt die technischen Mindestanforderungen an MS-Schaltanlagen für die Fernsteuerung der Leitungs- bzw. Ringkabelschaltfelder im Verfügungsbereich des Netzbetreibers. Bei Ausfall der Einspeisung der MS-Schaltanlage wird damit eine schnelle Wiederversorgung gewährleistet. Die Wiederversorgungszeit wird auf ein Minimum reduziert.</p> <p>Die Fernsteuerung wird durch den Netzbetreiber mittels seiner Leitstelle realisiert.</p> <p style="text-align: right;">Fortsetzung Seite 2 bis 21</p>		
Die Werknorm ist urheberrechtlich geschützt. Jede Vervielfältigung ist unzulässig; das gilt insbesondere für Übersetzungen, Microverfilmungen, Einspeicherung und Verarbeitung in elektronischen Systemen.		

## 2 Grundlagen

Neben den einschlägigen Normen für die Errichtung und den Betrieb von elektrischen Anlagen sind folgende Dokumente Grundlage dieser Technischen Richtlinie:

26.BImSchV	Sechszwanzigste Verordnung zur Durchführung des Bundes-Immissionsschutzgesetzes (Verordnung über elektromagnetische Felder - 26. BImSchV)
DIN EN 61158	Industrielle Kommunikationsnetze; Feldbusse
DIN EN 61936-1 VDE 0101-1	Starkstromanlagen mit Nennwechselspannungen über 1 kV AC und 1,5 kV DC - Teil 1: Wechselstrom
DIN EN 62271-1 VDE 0671-1	Hochspannungs-Schaltgeräte und -Schaltanlagen - Teil 1: Gemeinsame Bestimmungen für Wechselstrom-Schaltgeräte und -Schaltanlagen
DIN EN 62271-200 VDE 0671-200	Hochspannungs-Schaltgeräte und -Schaltanlagen; Teil 200: Metallgekapselte Wechselstrom-Schaltanlagen für Bemessungsspannungen über 1 kV bis einschließlich 52 kV
DIN VDE 0292 VDE 0292	System für Typkurzzeichen von isolierten Leitungen
EltBauVO	Verordnung über den Bau von Betriebsräumen für elektrische Anlagen
IEC 60870-5-101	Fernwirkleinrichtungen und -systeme - Teil 5-101: Übertragungsprotokolle; Anwendungsbezogene Norm für grundlegende Fernwirkaufgaben
TMA P-/Q- Management [Netzrichtlinie Nr. 6]	Technische Mindestanforderung der SachsenNetze zur Umsetzung des Wirk- und Blindleistungsmanagements von Erzeugungsanlagen und Speichern bei Anschluss an das Mittel- und Hochspannungsnetz der SachsenNetze
VDE-AR-N 4110	Technische Anwendungsregel für den Anschluss von Kundenanlagen an das Mittelspannungsnetz und deren Betrieb
WN TN U 1.3.01 [Netzrichtlinie Nr. 3]	Technische Anschlussbedingungen für den Anschluss an das Mittelspannungsnetz (TAB Mittelspannung)
WN TN U 3.02 [Netzrichtlinie Nr. 5]	Mittelspannungsschaltanlagen; Einsatzrichtlinie für Schaltanlagen

### 3 Begriffe und Abkürzungen

AC	Wechselspannung
DC	Gleichspannung
ET	Erdungstrennschalter
FM	Fernmelde
FW	Fernwirk-...
FWA	Fernwirkanlage
HH-Si	Hochspannungs-Hochleistungs-Sicherung
KESRA	Kurz- und Erdschluss-Richtungsanzeiger
LaT	Lasttrennschalter
LS	Leistungsschalter
M	Male
MCU	Motor-Control-Unit
MODBUS	Serielles Kommunikationsprotokoll (RS485)
MS	Mittelspannung
NB	Netzbetreiber
n.c.	ohne Signalbelegung
NS	Niederspannung
RTU	Remote Terminal Unit (Modbus-Typ)
SAN	Schutzanregung
SAU	Schutzauslösung
SM	Sammelmeldung
TK	Telekommunikation
TN U	Technische (Werk-)Norm für Umspannstationen
Tr	Transformator
ÜEKS	Übergeordneter Entkupplungsschutz
UMZ	unabhängiger Maximalstromzeitschutz
USV	Unterbrechungsfreie Stromversorgung
VDS	Voltage Detection System (permanentes Spannungsanzeigesystem)
WN	Werknorm
-X	Stecker

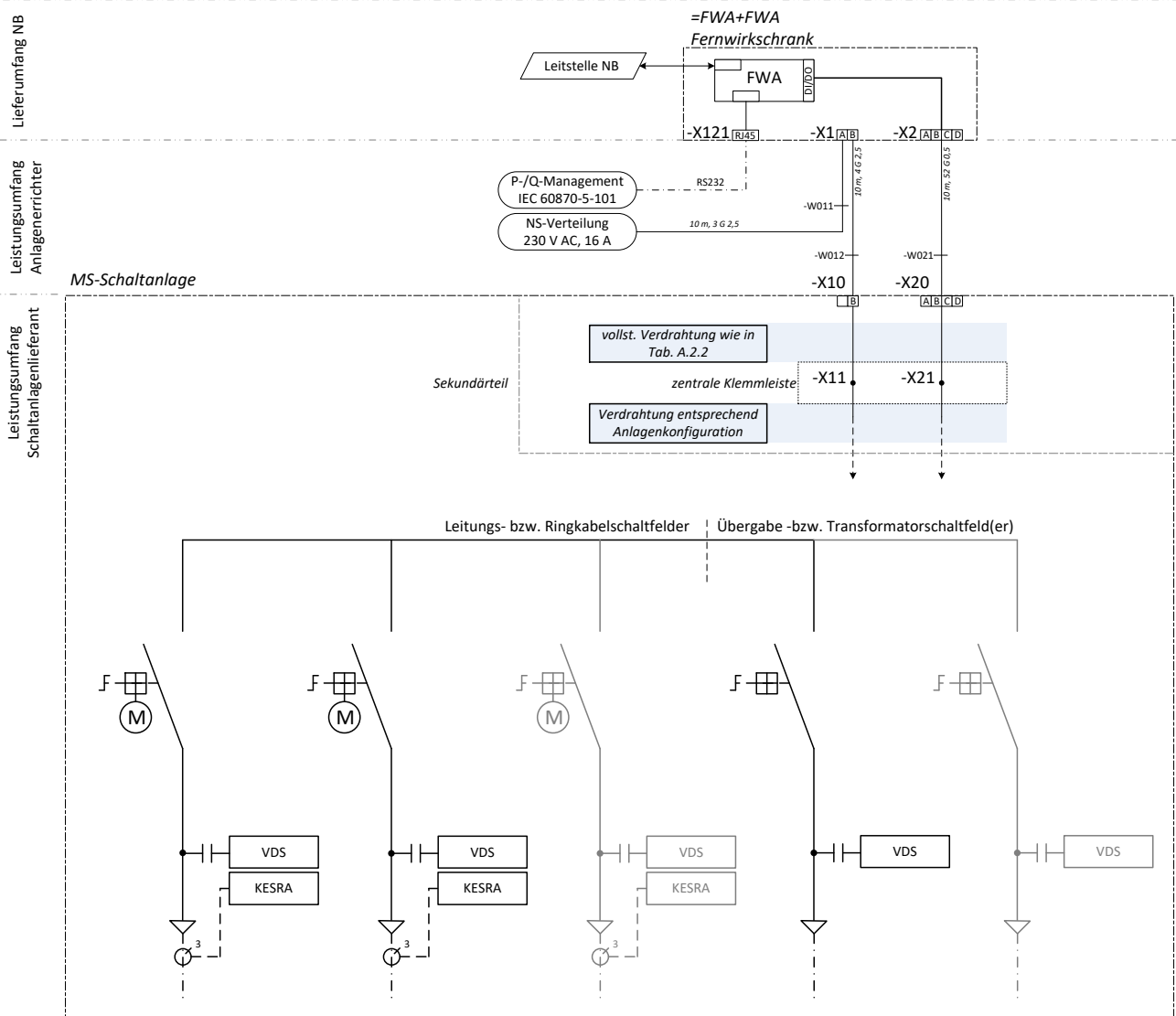
### 4 Verantwortlichkeiten

- **Schaltanlagenlieferant**  
Der Schaltanlagenlieferant liefert eine MS-Schaltanlage nach DIN EN 62271-200 und den technischen Anschlussbedingungen des Netzbetreibers.
- **Auftraggeber**  
Der Auftraggeber ist für die fachgerechte Planung und Montage aller Komponenten in der Station zuständig. Er koordiniert die Planung, Projektierung, Errichtung, Prüfung und Abnahme der Anlage.
- **Netzbetreiber**  
Der Netzbetreiber übernimmt folgende Hauptaufgaben:
  - Prüfung und Genehmigung der übergebenen Projektdokumentation
  - Projektierung und Einbindung der Anlage in die Leitsysteme
  - Prüfung der Anlage mit dem Anlagenerrichter und der Netzleitstelle

## 5 Systembeschreibung, Anlagenstruktur

MS-Schaltanlagen sind für Fernsteuerung entsprechend dieser WN auszurüsten. Die Fernsteuerung erfolgt über einen externen Steuerschrank mit Fernwirkanlage (FW-Schrank). Der FW-Schrank wird über definierte Schnittstellen mit der MS-Schaltanlage, der NS-Verteilung, den Steuerschränken der Managementsysteme und den Kommunikationseinrichtungen verbunden. Die Verbindungen zwischen der MS-Schaltanlage, der NS-Verteilung und dem FW-Schrank erfolgen über genormte Kabelsätze.

Die fernwirktechnische Erschließung umfasst maximal drei Leitungs- bzw. Ringkabelschaltfelder und zwei Übergabe- bzw. Transformatorschaltfelder. In den Leitungs- bzw. Ringkabelschaltfelder erfolgen die Steuerung des Hauptschaltgerätes und die Bereitstellung von Messwerten. Stellungs- und Statusmeldungen werden aus allen Schaltfeldern und den zugehörigen Schutzeinrichtungen übertragen. Der Steuer- und Meldeumfang ist entsprechend Anhang A.2 zu realisieren.



**Bild 1 – Schematischer Aufbau und Anbindung MS-Schaltanlage und Fernwirschrank**

## 6 Anforderungen an die Ausrüstung der MS-Schaltanlage

### 6.1 Allgemeine Anforderungen an die Primärausrüstung und den Aufbau der MS-Schaltanlage

Es gelten die folgenden Mindestanforderungen an die Primärausrüstung der MS-Schaltanlage:

- fernsteuerbare Hauptschaltgeräte in den Leitungs- bzw. Ringkabelschaltfelder im Verfügungsbereich des Netzbetreibers
- keine elektrischen EIN-/AUS-Taster, keine elektrische Vor-Ort-Steuerung von Schaltgeräten
- Übertragung von Statusmeldungen der MS-Schaltanlage sowie Stellungsmeldungen der Schaltgeräte
- feldweiser Einbau von Schaltgeräten, Motorantrieben sowie Kurz- und Erdschlussanzeigern
- gasisolierte MS-Schaltanlagen mit temperaturkompensierter Drucküberwachung
- keine abgesetzten Sekundärteile der MS-Schaltanlagen bzw. separaten Steuerschränke zulässig
- Sekundärteil der MS-Schaltanlage mit:
  - Steuer-/Überwachungs-/Koppel- und ggf. Schutzrelais
  - (elektronischen) Motorsteuerungen
  - Schutzschaltern und Klemmen
  - optional mit USV für Schutzeinrichtungen
  - optional mit Prüfsteckdose für Schutzeinrichtungen  
(Typ und Anschlussbelegung siehe WN TN U 1.3.01 - Netzrichtlinie Nr. 3)

Die Anordnung und der Anschluss der Betriebsmittel im Sekundärteil muss unter Beachtung der anerkannten Regeln der Technik, sowie insbesondere den in DIN EN 61936-1 und DIN EN 62271-1 genannten Anforderungen, erfolgen:

- die Instandhaltung der Steuerstromkreise muss ohne Zugriff auf die Hochspannungsschaltgeräte möglich sein
  - Minimierung der Wahrscheinlichkeit der Einflüsse von Isolationsfehlern
  - Möglichkeit der Sichtprüfung aller Elemente im Sekundärteil
  - Möglichkeit der elektrischen Prüfung und Instandsetzung von Anschlüssen, ohne Demontage anderer Bauteile
  - ausreichender Platz für einwandfreie Verlegung und Anschluss der elektr. Leiter
  - Schutz vor mechanischer Beschädigung der elektr. Leiter
  - sichtbare Kennzeichnung der Verdrahtung
  - einfache und nachvollziehbare Prüfbarkeit der Konformität der Hilfs- und Steuerstromkreise mit den Schalt- und Verdrahtungsplänen
- *Hinweis: Ein Sekundärteil der MS-Schaltanlagen mit einer Höhe von 300 mm (über die Breite der MS-Schaltanlage) wird grundsätzlich als geeignet betrachtet, die o. g. normativen Forderungen, nach Prüf- und Sichtbarkeit der Betriebsmittel und der Stromkreise, zu erfüllen.*

Der Auf- und Ausbau des Sekundärteils mit den Steuer- und Hilfsstromkreisen ist zu dokumentieren. Die Dokumentation ist Bestandteil der Unterlagen zur Errichtungsplanung und bedarf der Freigabe durch den NB.

### 6.2 Anforderungen an die fernsteuerbaren Hauptschaltgeräte

- sichtbare Schaltzustandsanzeige vor Ort
- Motornennspannung 24 V DC
- die mechanische Vor-Ort-Betätigung der Schaltgeräte muss zusätzlich möglich bleiben, mindestens Gewährleistung eines Hand-Not-Betriebs (Kurbel)
- keine Motorsteuerung über serielle Datenanbindungen
- Motorsteuerung über 1,5-polige Befehlsausgabe (Impulsdauer 0,5 s) aus der FWA
- isolierter Aufbau der Schaltgerätesteuerung gegen Erde
- Selbsthaltungen und Absteuerung (mit Endschaltern) in der MS-Schaltanlage
- feldweise Absicherung der Motorspannung einschließlich der Zuordnung der Schutzschalter, z. B. Feld 1: -F101, Feld 2: -F102

- Auslösung des Schutzschalters „Motorspannung“ muss zum Abfall anstehender Steuerbefehle AUS/EIN führen
- Unterbrechung von Fernbefehlen bei gesteckten Antriebshebeln
- Entspannungsmöglichkeit oder automatische Entspannung der Antriebsfedern nach Abbruch von Schaltvorgängen
- Meldung der Schaltgerätestellungen nach Tabelle A.2.2
- Abschluss eines Schaltvorganges innerhalb von 30 s (inkl. 2 s Nachlaufzeit)
- Motoranlaufstrom: max. 22 A für 0,3 s
- Überlaststrom: max. 15 A für 3 s
- Dauerstrom: max. 10 A für 30 s
- Koppelrelais der Motoren mit Freilaufdioden

### **6.3 Anforderungen an Kontakte bzw. Hilfskontakte**

- Stellungs- und Statusmeldungen über potentialfreie Kontakte
- in der MS-Schaltanlage entprellte Kontakte
- erzeugen von Statusmeldungen als im gestörten Zustand abfallendes Signal (low- active), siehe Abschnitt 6.8

### **6.4 Anforderungen an die KESRA der Leitungs- bzw. Ringkabelschaltfelder**

- ausschließlich Einsatz KESRA Firma Horstmann, Artikel-Nr. **V38-4150-011-001**
  - inkl. KESRA Typ ComPass B 2.0
  - inkl. 3 St. Phasenstromsensoren D55/3 m
- Einbau in der Front der MS-Schaltanlage rechts neben oder über VDS
- Anschluss an das VDS des zugehörigen Schaltfeldes
- Hilfsspannung von 24 V DC über Hilfsspannungsringleitung, ohne feldweise Absicherung
- Einsatz von einphasigen, teilbaren Stromsensoren pro Leiter
- kein Einsatz von Mehrphasen- und Summenstromgebern
- Montage der Stromsensoren im Kabelanschlussraum unterhalb der Kabelendverschlüsse
- Länge der Anschlussleitungen der Stromsensoren so, dass Montage problemlos möglich ist

### **6.5 Anforderungen an Stecksysteme**

- Steckverbindungen nur mit Verriegelung bzw. Verschraubung
- frontal zugängliche, bedienbare Steckkontakte -X10/-X20 (Siehe auch Abschnitt 8)

### **6.6 Anforderungen an die zentralen Übergabeklemmleisten -X11/-X21**

- Einbau unmittelbar nach den Steckkontakten -X10/-X20, vor den feldspezifischen Klemmen
- Ausrüstung mit Schraub- oder Zugfederklemmen (andere Klemmen nur nach Zustimmung des NB)
- Klemmenbelegung nach Anhang A.2, Tabellen A.2.1 und A.2.2

### 6.7 Anforderungen an den Fern-/Ort-Umschalter

- Einbau in der Front oder im Sekundärteil der MS-Schaltanlage
- kein Schlüsselschalter
- zwei Schaltstellungen, eindeutig und dauerhaft mit „Ort“ und „Fern“ beschriftet
- drei Schaltebenen (Schließer) mit folgenden Funktionen:
  - Unterbrechung der Steuerspannung 24 V: -X21:D14/-X21:D16
  - Unterbrechung der Steuerspannung 0 V: -X21:D15
  - Stellungsmeldung: -X21:C8

### 6.8 Anforderungen an die Überwachung und Fernmeldungen

- Überwachung der Hilfsspannung (-K202) sowie der Motorspannung (-K203) in der MS-Schaltanlage mittels Ruhestromrelais (siehe Anhang A.3, Bild A.3.2)
- im gestörten Zustand abfallendes Signal (low-active bzw. nach „Ruhestromprinzip“ ) für die drahtbruchsichere Überwachung
  - der Schaltfeldsteuerung (Leitungsschutzschalter gefallen und/oder MCU-Störung)
  - der DC-Stromkreise (Störung Hilfs-, Motor- und Meldespannung)
  - des Drucks der fluidgefüllten Schotträume mit den durch die Leitstelle des NB fernsteuerbaren Schaltgeräten

### 6.9 Mindestanforderungen hinsichtlich Materialeinsatz

- **nur** bei Festlegung der Eigentumsgrenze zwischen den Leitungs- bzw. Ringkabelschaltfeldern des NB und den Übergabe- bzw. Transformatorschaltfeld(ern) ist der Einsatz des nachfolgenden Materials für den Klemmleistenaufbau verbindlich:
  - Spannung/Steuerung: Phoenix UK5N
  - Strom: Phoenix UGSK/S mit Gleitsteg und festen Brücken  
(Die Lage der Strombrücken so, dass ein schwerkraftbedingtes, selbsttätiges Öffnen der Gleitstege nicht möglich ist)
  - Hilfsrelais: Typ Relog 2RH02 bzw. 2RH32



## 7 Fernwirkschrank

Nachfolgende Informationen zum FW-Schrank sind bei der Planung, Montage, der Hilfsspannungsversorgung, dem Potentialausgleich (Erdung) sowie dem Anschluss zu berücksichtigen:

- Lieferung von Fernwirkschrank und Kabelsatz erfolgt durch den NB
- Bestellung des Fernwirkschranks beim NB mindestens 12 Wochen vor der geplanten Funktionsprüfungen durch den Anschlussnehmer
- Montage im MS-Schaltanlagenraum der Kundenstation und Verlegung Kabelsatz/Anschlusskabel durch Anlagengerichter (Platzbedarf unterhalb des Fernwirkschranks von ca. 30 cm beachten).
- Berücksichtigung der maximalen Länge des Kabelsatzes von 10 m bei Wahl des Montageortes
- Freigabe Montageort durch den NB, entsprechend Betriebsmittelplan des Anschlussnehmers
- Betriebsmittel-Kennzeichen des FW-Schranks in allen Dokumentationen: „=FWA+FWA“
- Außenmaße 800 mm x 400 mm x 300 mm (H x B x T)
- bauseitig vorzubereiten:
  - 4 Stück M10-Befestigungsbolzen inkl. Muttern, Unterlegscheiben und Federringen
  - horizontaler Abstand der Bolzen von 342 mm, vertikal mittiger Abstand von 830 mm
  - vorzugsweise Verwendung eines Schienensystems mit Einlegeschrauben, Montagefläche siehe Anhang A.4, Bild A.4.2
- Hauptbestandteile sind AC/DC-Netzteil, USV, FWA, Router/Modem, Leitungsschutzschalter/ Hilfsschalter einschließlich Konfiguration
- Hilfsspannungsversorgung (230 V AC, B16 A) aus NS-Verteilung bzw. über separat abgesicherten Stromkreis oder aus Eigenbedarfswandler (230 V AC, B6 A)
- Schaffung eines Potentialausgleiches im Abstand von max. 1 m vom Montageort mittels Anschlussbolzen M8
- Anschluss an das örtliche Potentialausgleichssystem mit isoliertem Leiter, min. 16 mm<sup>2</sup> Cu
- nachfolgende Anschlüsse bzw. Kabeldurchführungen befinden sich auf/in einer Durchführungsplatte auf der Unterseite:

– MS-Schaltanlage/NS-Verteilung	Stecksystem -X1, -X2
– P-/Q-Management	RJ45-Buchse -X121
– Kommunikation zur Netzleitstelle	RJ45-Buchse -X122
– Durchführungen	4 x M20
- Instandhaltung der Komponenten im FW-Schrank erfolgt ausschließlich durch den NB

Der FW-Schrank dient ausschließlich der Versorgung und Steuerung der Komponenten in den Leitungs- bzw. Ringkabelschaltfeldern im Verfügungsbereich des NB.

Die Versorgung und Steuerung der Übergabe- bzw. Transformatorschaltfelder ist separat zu realisieren.

## 8 Ausführung von Kabelsatz und Stecksystem

### 8.1 Verbindung FW-Schrank, MS-Schaltanlage und NS-Verteilung

Bei der Fertigung der MS-Schaltanlage sind nachfolgende Festlegungen zum Kabelsatz und zum Stecksystem zu berücksichtigen:

- Schnittstellen zwischen FW-Anlage (mit Kabelsatz) und MS-Schaltanlage (mit Typzulassung nach Netzrichtlinie Nr. 4, WN TN U 3.02) zur Realisierung von Steuerung, Meldung, Messung und Hilfsspannungsversorgung sind modulare Anbaustecker (-X10; -X20):
  - Typ HEAVYCON                      Firma Phoenix Contact
  - Typ HAN                              Firma Harting
- Aufbau und Kontaktbelegung der Stecksysteme an der MS-Schaltanlage sind gemäß Anhang A.1 bzw. A.2 auszuführen
- Verbindung FW-Schrank, MS-Schaltanlage und NS-Verteilung mittels 10 m langen Kabelsätzen, siehe Tabelle 8.1
- Gewährleistung der Zugänglichkeit zum Stecksystem von der Bedienseite der MS-Schaltanlage
- Verlegung unter Einhaltung der Biegeradien der Anschlussleitungen (10 x Außendurchmesser)
- Anbringung der Anbaustecker links- oder rechtsseitig, auf oder an der Front (Sekundärteil) der MS-Schaltanlage
- Anbringung der Anbaustecker und Positionierung des Fernwirkschranks: Platzreserve von mindestens 300 mm zwischen den Steckerunterteilen und Stationsbaukörper bzw. benachbarten Betriebsmitteln (Abweichungen nur nach Zustimmung des NB)
- Demontage der Stecksysteme muss unter Einhaltung der Biegeradien möglich sein
- bei frontaler Montage von Stecksystemen auf schwenkbaren Anlagenteilen (Türen von Sekundärschränken) müssen diese unter Einhaltung der Biegeradien der Anschlussleitungen mind. 90° schwenkbar sein
- Zwischenklemmkasten am Ende der Leitung -W011, wenn die Entfernung zur NS-Verteilung 10 m übersteigt
- das Stecksystem (-X1; -X2) am FW-Schrank ist bei Lieferung fertig montiert

**Tabelle 8.1 – Kabelsatz FW-Schrank/MS-Schaltanlage/NS-Verteilung**

Betrachtungseinheit	Leitung	Ziel MS-Schaltanlage/NSV	Ziel FW-Schrank	Typ*/ Biegeradius
Eigenbedarf/ Hilfsenergie            230 V AC	-W011	NSV, 230 V AC	-X1	3 G 2,5/ ≥ 85 mm
Hilfsspannung, Motorspannung        24 V DC	-W012	MS-Schaltanlage -X10	-X1	4 G 2,5/ ≥ 90 mm
Steuerung, Meldung, Messung	-W021	MS-Schaltanlage -X20	-X2	52 G 0,5/ ≥ 175 mm
* flexibel, schwer brennbar, ölbeständig				

### 8.2 Anforderungen an die Verdrahtung in der MS-Schaltanlage

- feldinterne Verdrahtung der Motorstromkreise mit Mindestquerschnitt 2,5 mm<sup>2</sup>
- sonstige feldinterne Verdrahtungen mit Mindestquerschnitt 1 mm<sup>2</sup>
- Verwendung geschirmter Leitungen zur Herstellung der seriellen Datenverbindungen (RS485)
- die Life-Kontakte aller Schutzgeräte mit Wirkung auf das Übergabeschaltfeld sind in den Meldepfad „Schutz in Ordnung“ einzubinden, weitere Details zur Anschaltung der Schutztechnik siehe TAB Mittelspannung (WN TN U 1.3.01)

## 9 Definitionen zur seriellen Datenübertragung

### 9.1 MODBUS

Nur die KESRA in den Leitungs- bzw. Ringkabelschaltfeldern im Verfügungsbereich des NB sind Gegenstand der seriellen Datenübertragung mit nachfolgenden Forderungen:

- Realisierung Datenverbindungen durch Direktverdrahtung (z. B. JE-LiYCY 2x2x0,5) oder RJ45 Verbindungen (z. B. RJ45 Y-Adapter, Patchkabel) , Aufbau wie in Anhang A.3, Bild A.3.3 oder Bild A.3.4 dargestellt
- Verwendung geschirmter Leitungen
- anlageninterne Verdrahtung vorzugsweise in „Bus- bzw. Linienstruktur“, Ausführungen siehe Anhang A.3
- Abschlusswiderstand (120 Ω, 0,5 W) zwischen D1 und D0 am Busende
- kein Anschluss des Schirmes am Endgerät
- kein Einsatz von D-Sub Stecker, keine D-Sub Steckverbindungen
- serielle Datenübertragung mit Protokoll Modbus RTU
- die Geräte sind vorparametriert. Änderungen an den Parametern dürfen ausschließlich durch den Netzbetreiber vorgenommen werden

### 9.2 Netzbetreiber-Schnittstelle für Wirk- und Bindleistungsmanagement

- die von außen am FW-Schrank zugängliche Schnittstelle (Bezeichnung –X121) ist als RJ45 Einbaubuchse ausgeführt
- die V.24 (RS-232) Schnittstelle wird ohne Steuerleitungen und Handshakesignale ausgeführt, Pinbelegung wie in Tabelle 9.2
- Datenpunkt- und Interoperabilitätsliste (IEC 60870-5-101) siehe TMA P-/Q-Management (Netzrichtlinie Nr. 6)

**Tabelle 9.2 – Netzbetreiber Schnittstelle**

	-X121 (RJ45)	EZA
Pin 4	RxD	TxD
Pin 5	TxD	RxD
Pin 6	GND	GND

## 10 Kommunikation zur Netzleitstelle

Die Kommunikationsanbindung mit der Netzleitstelle erfolgt auf einem der beiden nachfolgend genannten Übertragungswege. Eine drahtgebundene Übertragung wird grundsätzlich bevorzugt.

- Drahtgebundene Übertragung, privates Netz (NB):
  - Übertragung mittels FM-Kabel des NB
  - Verlegung notwendiger Leerrohre zwischen TK-Verteiler und FW-Schrank durch den Anlagenerrichter
  - Verlegung des FM-Kabels durch NB
- Nicht drahtgebundene Übertragung, öffentliches Netz:
  - Übertragung mittels öffentlichen Mobilfunknetzes
  - Festlegung des Stationsstandortes nach erfolgreicher Funkmessung durch den NB (Sicherstellung Netzeempfang)
  - Anbringung einer Außenantenne bei zu geringer Empfangsfeldstärke im Stationsinnenraum:
    - Beistellung Außenantenne und Anschlusskabel durch NB
    - Keine Beistellung von Befestigungsmaterial
    - Durchführung ( $\varnothing$  15 mm) nach außen im Abstand von höchstens 3 m vom Montageplatz des FW-Schranks
    - Projektspezifische Abstimmung zwischen Anschlussnehmer und NB bei Notwendigkeit

## 11 Dokumentation

Als Teil der Unterlagen zur Errichtungsplanung ist für die zu errichtende MS-Schaltanlage ein Schaltungsbuch zur Prüfung und Genehmigung unter Berücksichtigung nachfolgender Hinweise durch den Anschlussnehmer einzureichen:

- Stromlaufplan/Schaltungsbuch
- Betriebsmittelplan/detaillierte Stücklisten (mit Typschlüssel des Herstellers)
- Klemmenpläne
- Frontansichten/Anordnungspläne des Sekundärteils der MS-Schaltanlage gemeinsam mit den Schaltungsunterlagen
- zusammenhängendes Schaltungsbuch aller Komponenten der MS-Schaltanlage, im PDF-Format
- Funktionstexte entsprechen den Datenpunkten in Anhang A.2

Der NB erstellt innerhalb der in der VDE-AR-N 4110 genannten Frist einen Prüfbericht zur Genehmigungsdokumentation.

Folgende Dokumentationen sind spätestens zur Anlagenabnahme als Minimum zu übergeben:

- Funktionsprüfprotokoll der Steuerungen, Meldungen, Messungen, Überwachungen
- Prüfprotokolle der KESRA
- Gesamtübersichtsschaltplan
- Schaltungsbuch
- Schutzprüfprotokoll und unterschriebenes Einstellblatt des Übergabeschutzes

## **12 Prüfungen und Inbetriebnahme**

### **12.1 Funktionsprüfung durch den Anschlussnehmer**

Vor der Funktionsprüfung des NB führt der Anschlussnehmer folgende Prüfungen an der fertig montierten MS-Schaltanlage durch:

- Prüfung Gasdruckanzeige einschließlich Fernmeldung und abfallender Meldung „Gasdruck i. O.“
  - Betätigen der Schaltelemente und Überprüfung der Stellungsanzeigen
  - Prüfung der Verriegelungen
  - Prüfung/Vorführung aller Steuer-, Melde-, Mess- und Überwachungsfunktionen:
    - Verwendung der Prüfprotokolle nach Anhang A.5
    - Verwendung eigener, inhaltlich gleichwertiger Prüfprotokolle
  - Prüfung KESRA (Betriebsbereitschaft, Schnittstellen, Anregungen<sup>1)</sup>, Meldungen<sup>2)</sup>, Messwerte)
    - endgültige Parametrierung/Einstellung der KESRA erfolgt im Rahmen der Funktionsprüfung durch den NB
- <sup>1)</sup> Anregung mit vermindertem Strom (100 A) zulässig  
<sup>2)</sup> Relaiskontakte

### **12.2 Funktionsprüfung durch den Netzbetreiber**

Der Termin für die Funktionsprüfung der Fernsteuerung ist mindestens 8 Wochen vorher mit dem NB abzustimmen. Die Funktionsprüfung erfolgt nur nach zuvor durch den NB schriftlich freigegebenen Schaltungsunterlagen.

- FW-Prüfungen (Befehle, Meldungen, Messwerte):
  - nach Vorgaben/unter Mitwirkung NB
  - in Zusammenarbeit mit der Netzleitstelle
  - Benennung erkannter Mängel, welche durch den AN abzustellen sind (NB erstellt Prüfprotokoll über die Funktionsprüfung)

Die Funktionsprüfung wird durch den NB durchgeführt, der Anschlussnehmer bzw. dessen Beauftragte nehmen an der Prüfung teil werden

Die erfolgreich abgeschlossenen Funktionsprüfungen aller Anlagenteile wie oben beschrieben ist Voraussetzung für die Einbindung der MS-Schaltanlage in das Verteilnetz.

Die in Abschnitt 4.2 der VDE-AR-N 4110 geregelten Fristen sollen eingehalten werden.

Aufwendungen für Wiederholungsprüfungen an mangelhaften MS-Schaltanlagen werden dem Anschlussnehmer durch den NB in Rechnung gestellt.

## Anhang A – Hinweise zu Material und Montage

## A.1 Material Steckverbinder

Tabelle A.1.1 – Materialliste Steckverbinder -X10 an der Schaltanlage (24 V M)

Anzahl	Hersteller Harting		Hersteller Phoenix Contact (Alternative)		Bemerkung
	Bezeichnung	Artikel Nr.	Bezeichnung	Artikel Nr.	
1	Anbaugehäuse HAN 6B-agg-LB	09 30 006 0301	HC-STA-B06-BWS-ELC-AL	1411318	
1	Gelenkrahmen 6B für Gehäuseoberteile und 2 Module (A-B)	09 14 006 0361 (09 14 006 0303*)	HC-M-B06-MF-H	1182087	
1	Modular DD-Modul Stifteinsatz (M)	09 14 012 3002 (09 14 012 3001*)	HC-M-12-CT-M	1414354	Modul B
4	Crimpkontaktstifte 2,5 mm <sup>2</sup> , versilbert (M)	09 15 000 6106	CK1,6-ED-2,50ST AG	1663381	Modul B
1	Han-Modular-Blindmodul	09 14 000 9950	HC-M-00	1414353	Modul A
*...wird ersetzt					

Tabelle A.1.2 – Materialliste Steckverbinder -X20 an der Schaltanlage (M)

Anzahl	Hersteller Harting		Hersteller Phoenix Contact (Alternative)		Bemerkung
	Bezeichnung	Artikel Nr.	Bezeichnung	Artikel Nr.	
1	Anbaugehäuse HAN 16B-agg-LB	09 30 016 0307	HC-STA-B16-BWS-ELC-AL	1411324	
1	Gelenkrahmen M16B für Gehäuseoberteile und 4 Module (A-D)	09 14 016 0361 (09 14 016 0303*)	HC-M-B16-MF-H	1182093	
4	DDD-Modul Stifteinsatz für 17 Kontakte (M)	09 14 017 3001	HC-M-17-CT-M	1414356	
max. 61	Crimpkontaktstifte, 0,5 mm <sup>2</sup> , versilbert (M)	09 15 000 6103	CK1,6-ED-0,50ST AG	1663349	Auswahl abhängig von angeschlossenem Leiterquerschnitt
	Crimpkontaktstifte, 1,0 mm <sup>2</sup> , versilbert (M)	09 15 000 6102	CK1,6-ED-1,00ST AG	1663365	
	Crimpkontaktstifte, 1,5 mm <sup>2</sup> , versilbert (M)	09 15 000 6101	CK1,6-ED-1,50ST AG	1663378	
*...wird ersetzt					

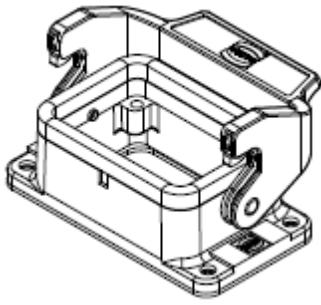


Bild A.1.1 – Anbaugehäuse -X10

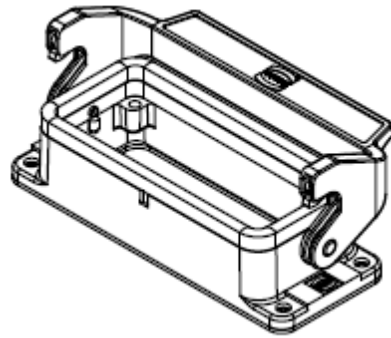


Bild A.1.2 – Anbaugehäuse -X20

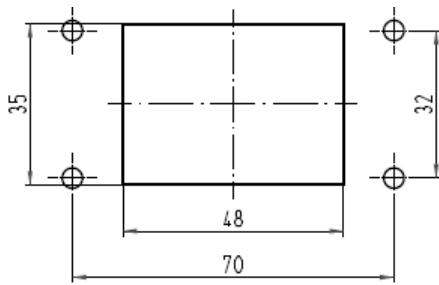


Bild A.1.3 – Montageausschnitt -X10

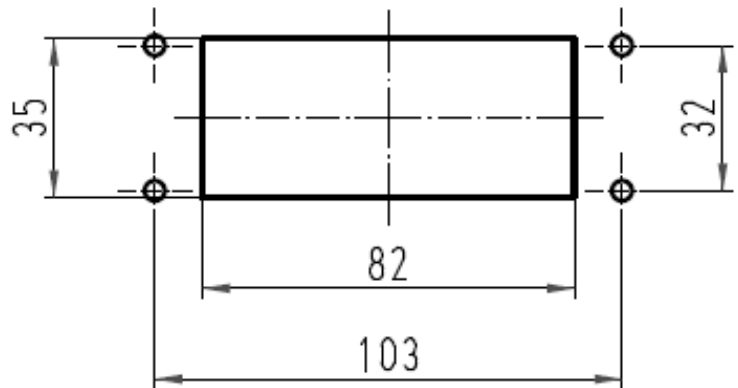


Bild A.1.4 – Montageausschnitt -X20

A.2 Kontaktbelegung Stecksystem

Tabelle A.2.1 – Steckkontaktbelegung -X1/-X10

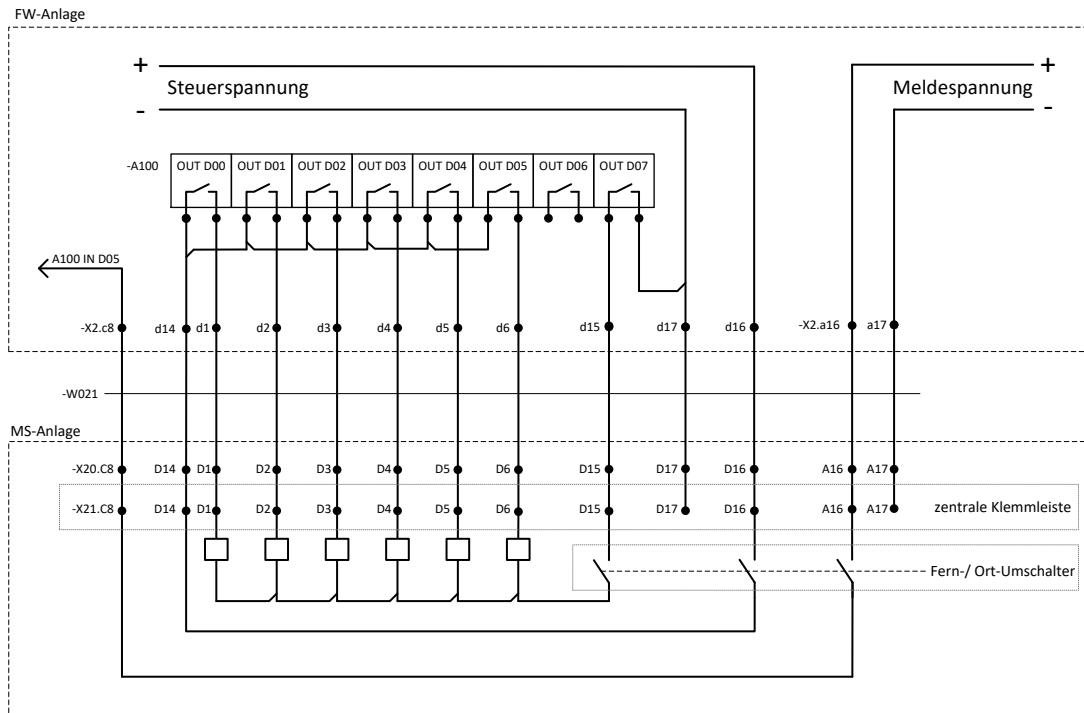
Modul	Kontakt	Bezeichnung	Bemerkung	Ader	Ziel
-X1.A	1	L	230 V/AC	BR	NSV
	2	n.c.			
	3	N	230 V/AC	HBL	
	4-5	n.c.			
	6	PE, gebrückt zu Gehäuse	PE	GNGE	
-X1.B	1	L+	24 V/DC(Motorspannung)	SW 1	=FWA+FWA
	2	L-	0 V/DC(Motorspannung)	SW 2	
	3-5	n.c.			
	6	L+	24 V/DC (Hilfsspannung)	SW 3	
	7-11	n.c.			
	12	L-	0 V/DC (Hilfsspannung)	SW 4	
-X10.A	-	-	Blindmodul		
-X10.B	1	L+	24 V/DC (Motorspannung)	SW 1	-X11:B1
	2	L-	0 V/DC (Motorspannung)	SW 2	-X11:B2
	3-5	n.c.			
	6	L+	24 V/DC (Hilfsspannung)	SW 3	-X11:B6
	7-11	n.c.			
	12	L-	0 V/DC (Hilfsspannung)	SW 4	-X11:B12

Tabelle A.2.2 – Steckkontaktbelegung -X20; Datenpunktliste

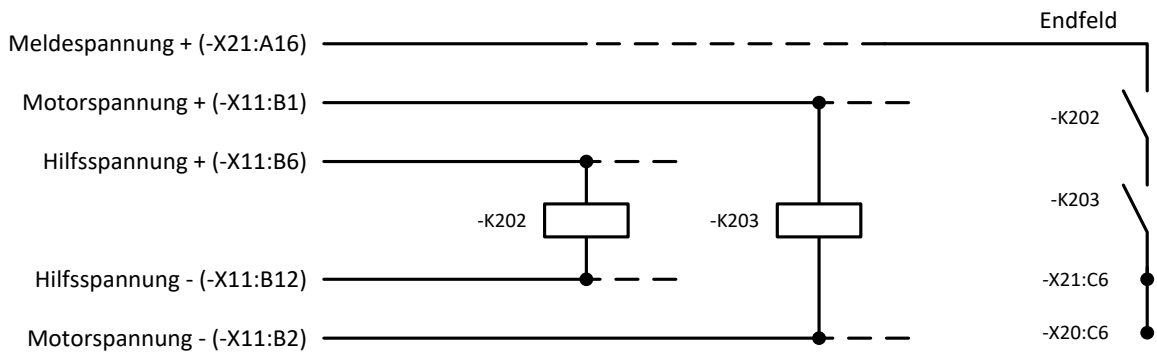
Modul	Kontakt	Schaltfeld	Bezeichnung	Bemerkung	Ader	Ziel
-X20.A (Meldungen)	1	01	LaT geöffnet		1	-X21:A1
	2	01	LaT geschlossen		2	-X21:A2
	3	02	LaT geöffnet		3	-X21:A3
	4	02	LaT geschlossen		4	-X21:A4
	5	03	LaT geöffnet		5	-X21:A5
	6	03	LaT geschlossen		6	-X21:A6
	7		n.c.			
	8		n.c.			
	9	Übergabe 1/Tr.1	LS aus/LaT (HH-Si) geöffnet		7	-X21:A9
	10	Übergabe 1/Tr.1	LS ein/LaT (HH-Si) geschlossen		8	-X21:A10
	11	Übergabe 2/Tr.2	LS aus/LaT (HH-Si) geöffnet		9	-X21:A11
	12	Übergabe 2/Tr.2	LS ein/LaT (HH-Si) geschlossen		10	-X21:A12
	13		Reserve		11	-X21:A13
	14		Reserve		12	-X21:A14
	15		n.c.			
	16		L+	Meldespannung	13	-X21:A16
	17		L-	Meldespannung	14	-X21:A17
-X20.B (Meldungen)	1	01	ET geöffnet		15	-X21:B1
	2	01	ET geschlossen		16	-X21:B2
	3	02	ET geöffnet		17	-X21:B3
	4	02	ET geschlossen		18	-X21:B4
	5	03	ET geöffnet		19	-X21:B5
	6	03	ET geschlossen		20	-X21:B6
	7		n.c.			
	8		n.c.			
	9		n.c.			
	10	01	KESRA Meldung 1		21	-X21:B10
	11	01	KESRA Meldung 2		22	-X21:B11
	12	02	KESRA Meldung 1		23	-X21:B12
	13	02	KESRA Meldung 2		24	-X21:B13
	14	03	KESRA Meldung 1		25	-X21:B14
	15	03	KESRA Meldung 2		26	-X21:B15
	16		n.c.			
	17		n.c.			
-X20.C (Meldungen)	1	01	Schaltfeld in Ordnung (SM)	kein Automatenfall, keine MCU-Störung,...	27	-X21:C1
	2	02	Schaltfeld in Ordnung (SM)	kein Automatenfall, keine MCU-Störung,...	28	-X21:C2
	3	03	Schaltfeld in Ordnung (SM)	kein Automatenfall, keine MCU-Störung,...	29	-X21:C3
	4		n.c.			
	5		n.c.			
	6		DC Stromkreise in Ordnung	DC-Überwachung Endfeld	30	-X21:C6
	7		Gasdruck in Ordnung	Gasraumüberwachung der MS-Anlage	31	-X21:C7
	8		Fernsteuerung EIN	Betriebsart	32	-X21:C8
	9	Übergabe 1/Tr.1	UMZ SAN/HH-Si. ausgelöst		33	-X21:C9
	10	Übergabe 1	ÜEKS SAU (Q->&U<,U>>,U<>,f<>)	nur, wenn die SAU auf Übergabe 1 wirkt	34	-X21:C10
	11	Übergabe 1	Schutz in Ordnung	UMZ/ÜEKS	35	-X21:C11
	12	Übergabe 2/Tr.2	UMZ SAN/HH-Si. ausgelöst		36	-X21:C12
	13	Übergabe 2	ÜEKS SAU (Q->&U<,U>>,U<>,f<>)	nur, wenn die SAU auf Übergabe 2 wirkt	37	-X21:C13
	14	Übergabe 2	Schutz in Ordnung	UMZ/ÜEKS	38	-X21:C14
	15		A (D0)	Modbus (-RTU)	39	-X21:C15
	16		B (D1)	Modbus (-RTU)	40	-X21:C16
	17		C (Com).	Modbus (-RTU)	41	-X21:C17
-X20.D (Befehle)	1	01	LaT Öffnen		42	-X21:D1
	2	01	LaT Schließen		43	-X21:D2
	3	02	LaT Öffnen		44	-X21:D3
	4	02	LaT Schließen		45	-X21:D4
	5	03	LaT Öffnen		46	-X21:D5
	6	03	LaT Schließen		47	-X21:D6
	7 - 13		n.c.			
	14		L+	Steuerspannung (+), von F/O	48	-X21:D14
	15		E/A-	Steuerspannung (-), über F/O	49	-X21:D15
	16		L+	Steuerspannung (+), auf F/O	50	-X21:D16
	17		L-	Steuerspannung (-)	51	-X21:D17



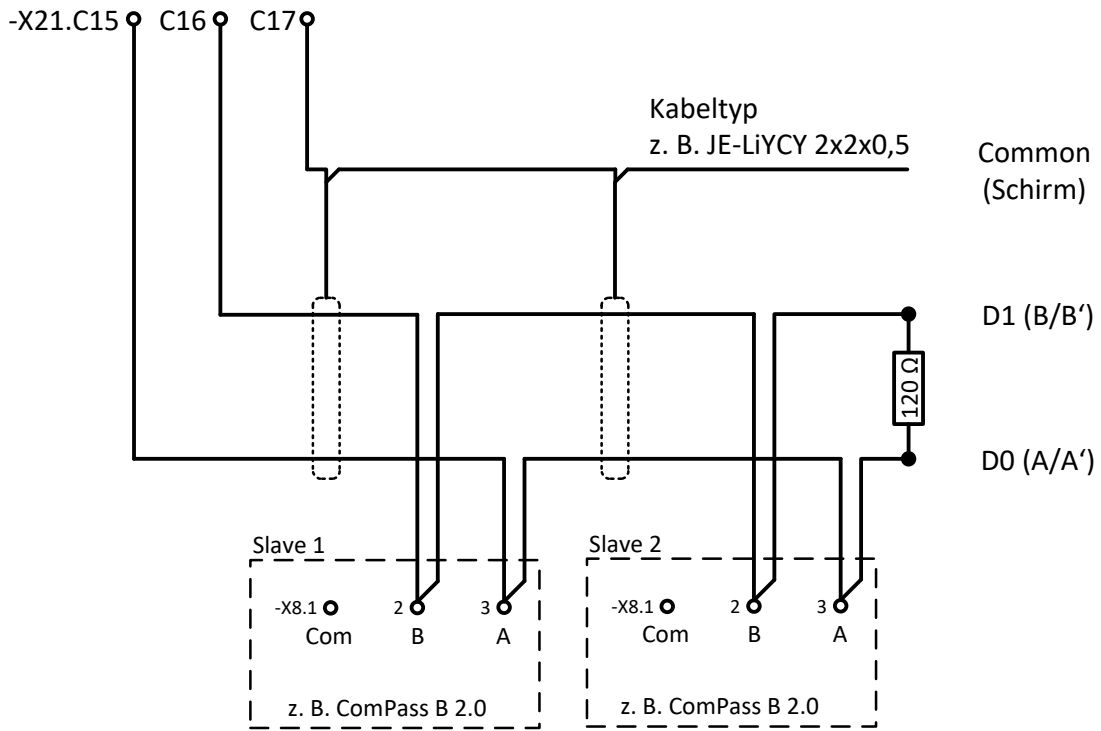
### A.3 Verdrahtung in der Schaltanlage (partielle Darstellungen)



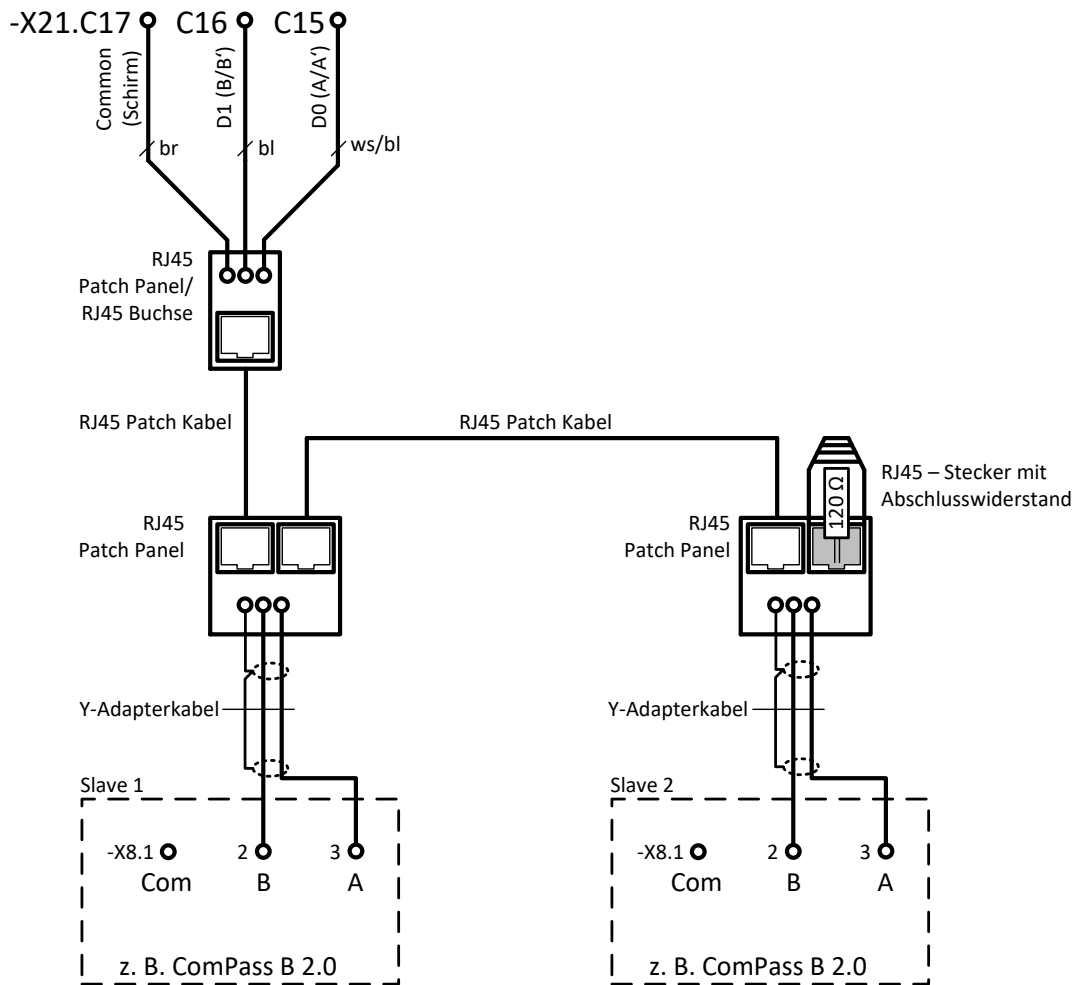
**Bild A.3.1 – 1,5-polige Steuerung**



**Bild A.3.2 – Überwachung DC-Stromkreise**

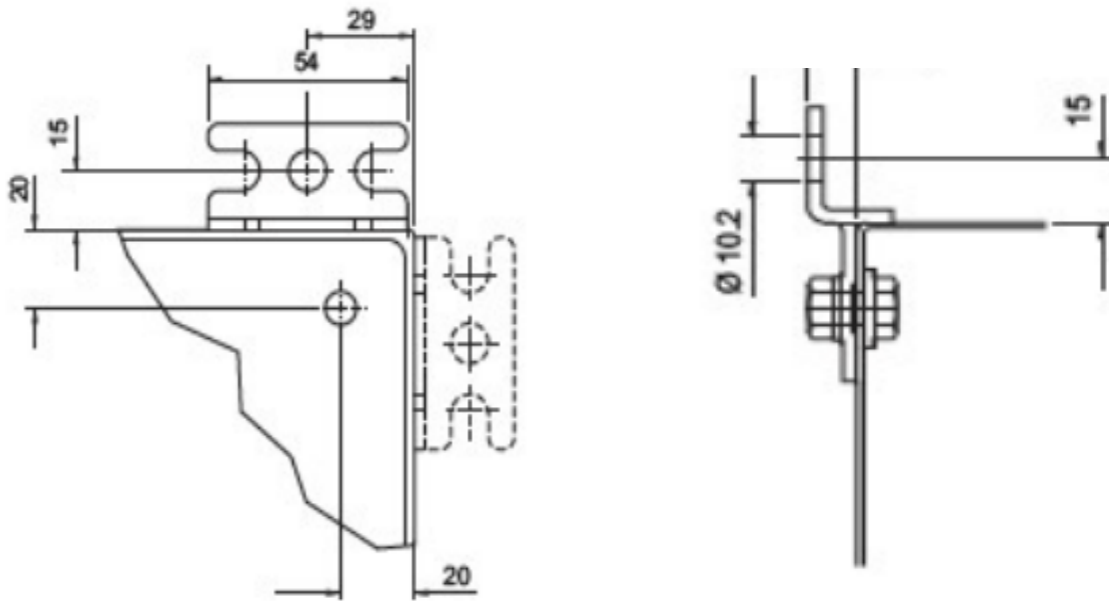


**Bild A.3.3 – Anschlussschema für serielle Datenübertragung, Variante 1**

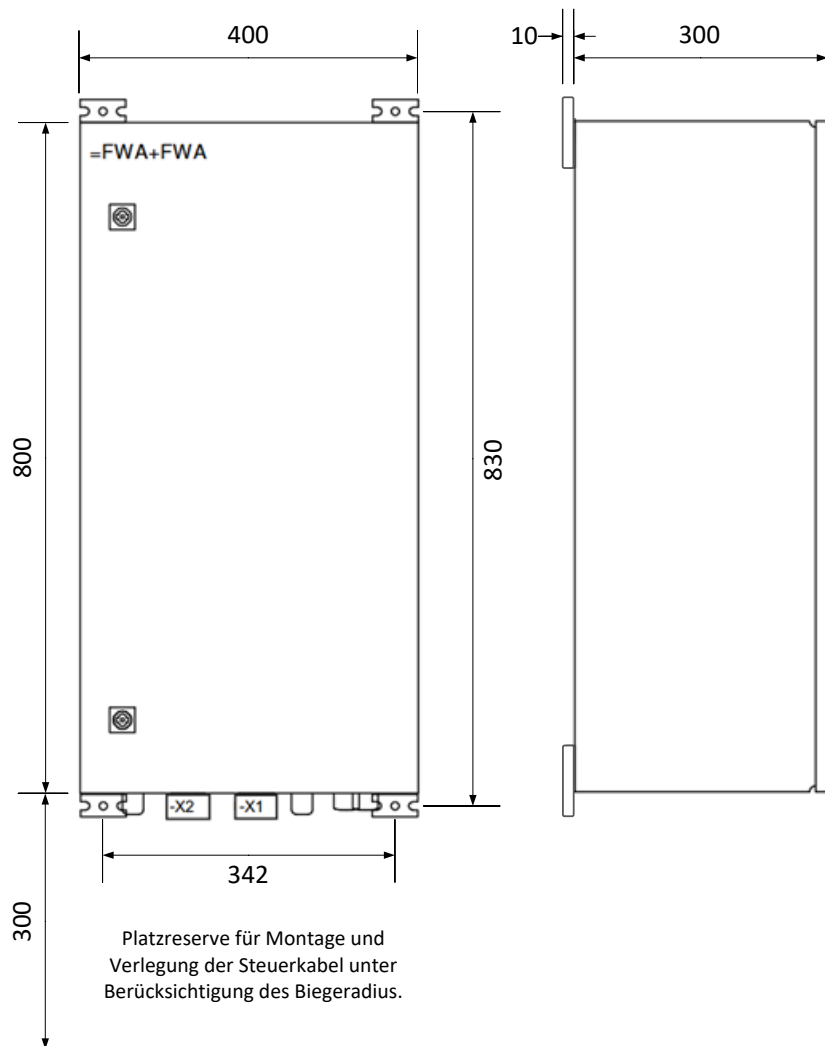


**Bild A.3.4 – Anschlussschema für serielle Datenübertragung, Variante 2**

**A.4 Montage Fernwirkschrank**



**Bild A.4.1 – Wandbefestigungswinkel**



**Bild A.4.2 – Maße und Befestigung Fernwirkschrank**

## A.5 Prüfprotokolle

### A.5.1 Schnittstelle Fernwirktechnik /Schaltanlage für Übergabestationen

Stations-/Projektname: \_\_\_\_\_

Ort/Anschrift der Station: \_\_\_\_\_  
\_\_\_\_\_

Anlagenerrichter: \_\_\_\_\_

---

#### Geprüft am Stationsstandort:

Ort, Datum: \_\_\_\_\_

Firma: \_\_\_\_\_

Name Prüfer: \_\_\_\_\_

Unterschrift: \_\_\_\_\_

Mit der Unterschrift bestätigt der Prüfer die Ordnungsmäßigkeit der Schalt- und Signalzustände wie in den Tabellen A.5.2 bis A.5.4 aufgeführt. Die Anlagen sind diesem Deckblatt beizufügen.

## A.5.2 Kontrolle Schalt- und Signalzustände durch Verdrahtungs- und Funktionsprüfung

- ... Messsignal durchgängig
- ... Messsignal nicht durchgängig

**Tabelle A.5.2 – Prüfliste Signalzustände an Steckkontakt -X20**

Signal	Kontakt K1 – K2	Schalt-/Signalzustand		Geprüft
Schaltfeld 1 LaT	16A – 1A	geöffnet ■	geschlossen □	
	16A – 2A	geschlossen ■	geöffnet □	
Schaltfeld 2 LaT	16A – 3A	geöffnet ■	geschlossen □	
	16A – 4A	geschlossen ■	geöffnet □	
Schaltfeld 3 LaT *	16A – 5A	geöffnet ■	geschlossen □	
	16A – 6A	geschlossen ■	geöffnet □	
Übergabe 1/Tr 1 LS/LaT	16A – 9A	geöffnet ■	geschlossen □	
	16A – 10A	geschlossen ■	geöffnet □	
Übergabe 2/Tr 2 LS/LaT *	16A – 11A	geöffnet ■	geschlossen □	
	16A – 12A	geschlossen ■	geöffnet □	
Schaltfeld 1 Erdungsschalter	16A – 1B	geöffnet ■	geschlossen □	
	16A – 2B	geschlossen ■	geöffnet □	
Schaltfeld 2 Erdungsschalter	16A – 3B	geöffnet ■	geschlossen □	
	16A – 4B	geschlossen ■	geöffnet □	
Schaltfeld 3* Erdungsschalter	16A – 5B	geöffnet ■	geschlossen □	
	16A – 6B	geschlossen ■	geöffnet □	
Schaltfeld 1 in Ordnung (SM)	16A – 1C	steht an ■	steht nicht an □	
Schaltfeld 2 in Ordnung (SM)	16A – 2C	steht an ■	steht nicht an □	
Schaltfeld 3 in Ordnung (SM) *	16A – 3C	steht an ■	steht nicht an □	
DC Stromkreise in Ordnung	16A – 6C	steht an ■	steht nicht an □	
Gasdruck in Ordnung	16A – 7C	steht an ■	steht nicht an □	
Fernsteuerung	16A – 8C	ein ■	aus □	
Übergabe 1/Tr 1 Sa/HH-Si.	16A – 9C	ausgelöst ■	nicht ausgelöst □	
Übergabe 1/Tr 1 (Q->&U<,U>>,U<>,f<>) *	16A – 10C	steht an ■	steht nicht an □	
Übergabe 1/Tr 1 – in Ordnung	16A – 11C	steht an ■	steht nicht an □	
Übergabe 2/Tr 2 Sa/HH-Si. *	16A – 12C	ausgelöst ■	nicht ausgelöst □	
Übergabe 2/Tr 2 (Q->&U<,U>>,U<>,f<>) *	16A – 13C	steht an ■	steht nicht an □	
Übergabe 2/Tr 2 – in Ordnung *	16A – 14C	steht an ■	steht nicht an □	
Modbus D0	– 15C	■	□	
Modbus D1	– 16C	■	□	
Modbus Common.	– 17C	■	□	
Fernsteuerung Befehle	14D – 16D	ein ■	aus □	
*...wenn vorhanden				

### A.5.3 Kontrolle der Schaltbefehle durch Verdrahtungsprüfung oder Funktionsprüfung

Anlegen einer abgesicherten 24 V DC Spannung an den Steckdosen X10 und X20 oder an der zentralen Klemmleiste.

- ... Befehl vom Schaltgerät ausgeführt, wenn F-/O-Umschalter in Stellung „FERN“
- ... Befehl vom Schaltgerät nicht ausgeführt, wenn F-/O-Umschalter in Stellung „ORT“

**Tabelle A.5.3 – Prüfliste Befehle an Steckkontakt -X20**

Befehl	Kontakt K1 – K2	Befehl		Geprüft
		■	□	
Schaltfeld 1 LaT	15D – 1D	Öffnen ■	Öffnen □	
	15D – 2D	Schließen ■	Schließen □	
Schaltfeld 2 LaT	15D – 3D	Öffnen ■	Öffnen □	
	15D – 4D	Schließen ■	Schließen □	
Schaltfeld 3 LaT *	15D – 5D	Öffnen ■	Öffnen □	
	15D – 6D	Schließen ■	Schließen □	
*...wenn vorhanden				

### A.5.4 Körperschlusskontrolle der Signal- und Befehlsgeber

Prüfung gegen blankes Metallgehäuse der MS-Anlage (Erdpotential).

**Tabelle A.5.4 – Prüfliste Verbindungsfreiheit gegen Erde an Steckkontakt -X20**

Kontakt K1 – K2	Geprüft
1A bis 17A – Erde	
1B bis 17B – Erde	
1C bis 17C – Erde	
1D bis 17D – Erde	